

Develop India Group

<http://www.developindiagroup.co.in/>

Complete Study Notes Available in a single place

IAS Prelims cum Main Exams

Complete Study Notes Available

For Study Notes visit : <http://developindiagroup.co.in/servicesdetails.php?sid=41>

For Question Papers visit : <http://developindiagroup.co.in/QuestionPapers.php>

State PSCs Prelims cum Main Exams

Complete Study Notes Available

For Study Notes visit : <http://developindiagroup.co.in/exam.php?catid=15>

Que. paper visit : <http://developindiagroup.co.in/QuestionPapers.php?mid=61&action=SubDetails>

Judicial Prelims cum Main Exams

Complete Study Notes Available

For Study Notes visit : <http://developindiagroup.co.in/exam.php?catid=16>

Que. paper visit : <http://developindiagroup.co.in/QuestionPapers.php?mid=62&action=SubDetails>

Engineering Entrance Exams

Complete Study Notes Available

For Study Notes visit : <http://developindiagroup.co.in/exam.php?catid=18>

Que. paper visit : <http://developindiagroup.co.in/QuestionPapers.php?mid=65&action=SubDetails>

Medical Entrance Exams

Complete Study Notes Available

For Study Notes visit : <http://developindiagroup.co.in/exam.php?catid=17>

Que. paper visit : <http://developindiagroup.co.in/QuestionPapers.php?mid=63&action=SubDetails>

SSC/Banking/RRB Exams

Complete Study Notes Available

For RRB Exam visit : <http://developindiagroup.co.in/exam.php?catid=24>

For Banking Exam visit : <http://developindiagroup.co.in/exam.php?catid=26>

For SSC Exam visit : <http://developindiagroup.co.in/exam.php?catid=27>



Develop India Group

Complete study notes solutions

DIG Other websites



VLP Develop India

Subscribe online video lectures/CD/DVD

<http://www.vlpdevelopindia.com/>



Childhood Curiosity Solutions

We will solved curiosity for your child/baby via online

<http://childhoodcuriositiesolutions.com/>



Mission Develop India

“मिशन भारत को विकसित बनाने का”
Mentally
मानसिक रूप से

<http://missiondevelopindia.org/>



Free Product Delivery

One of India's largest e-commerce website

<http://freeproductdelivery.co.in/>

3

B

2015 (I)
जीव विज्ञान
प्रश्न पत्र

H

समय : 3:00 घंटे

पूर्णांक : 200 अंक

अनुदेश

- आपने हिन्दी को माध्यम चुना है। इस परीक्षा पुस्तिका में एक सौ पैंतालीस (20 भाग 'A' में + 50 भाग 'B' + 75 भाग 'C' में) बहुल विकल्प प्रश्न (MCQ) दिए गए हैं। आपको भाग 'A' में से अधिकतम 15 और भाग 'B' में 35 प्रश्नों तथा भाग 'C' में से 25 प्रश्नों के उत्तर देने हैं। यदि निर्धारित से अधिक प्रश्नों के उत्तर दिए गए तो केवल भाग 'A' से 15, भाग 'B' से 35 तथा भाग 'C' से 25 पहले उत्तरों की जांच की जाएगी।
- ओ.एम.आर. उत्तर पत्रक अलग से दिया गया है। अपना रोल नम्बर और केन्द्र का नाम लिखने से पहले यह जांच लीजिए कि पुस्तिका में पृष्ठ पूरे और सही हैं तथा कहीं से कटे-फटे नहीं हैं। यदि ऐसा है तो आप इन्विजिलेटर से उसी कोड की पुस्तिका बदलने का निवेदन कर सकते हैं। इसी तरह से ओ.एम.आर. उत्तर पत्रक को भी जांच लें। इस पुस्तिका में रफ काम करने के लिए अतिरिक्त पन्ने संलग्न हैं।
- ओ.एम.आर. उत्तर पत्रक के पृष्ठ 1 में दिए गए स्थान पर अपना रोल नम्बर, नाम तथा इस परीक्षा पुस्तिका का क्रमांक लिखिए, साथ ही अपना हस्ताक्षर भी अवश्य करें।
- आप अपनी ओ.एम.आर. उत्तर पत्रक में रोल नंबर, विषय कोड, पुस्तिका कोड और केन्द्र कोड से संबंधित समुचित वृत्तों को काले बॉल पेन से अवश्य काला करें। यह एक मात्र परीक्षार्थी की जिम्मेदारी है कि वह ओ.एम.आर. उत्तर पत्रक में दिए गए निर्देशों का पूरी सावधानी से पालन करें, ऐसा न करने पर कम्प्यूटर विवरणों का सही तरीके से अकूटित नहीं कर पाएगा, जिससे अंततः आपको हानि, जिसमें आपकी ओ.एम.आर. उत्तर पत्रक की अस्वीकृति भी शामिल है, हो सकती है।
- भाग 'A' तथा भाग 'B' में प्रत्येक प्रश्न के 2 अंक 'C' में प्रत्येक प्रश्न 4 अंक का है। प्रत्येक गलत उत्तर का ऋणात्मक मूल्यांक 25% की दर से किया जाएगा।
- प्रत्येक प्रश्न के नीचे चार विकल्प दिए गए हैं। इनमें से केवल एक विकल्प ही "सही" अथवा "सर्वोत्तम हल" है। आपको प्रत्येक प्रश्न का सही अथवा सर्वोत्तम हल ढूँढना है।
- नकल करते हुए या अनुचित तरीकों का प्रयोग करते हुए पाए जाने वाले परीक्षार्थियों का इस और अन्य भावी परीक्षाओं के लिए अयोग्य ठहराया जा सकता है।
- परीक्षार्थी को उत्तर या रफ पन्नों के अतिरिक्त कहीं और कुछ भी नहीं लिखना चाहिए।
- केलकूलेटर का उपयोग करने की अनुमति नहीं है।
- परीक्षा समाप्ति पर छिद्र बिन्दु चिह्नित स्थान से OMR उत्तर पत्रक को विभाजित करें। इन्विजिलेटर को मूल OMR उत्तर पत्रक सौंपने के पश्चात आप इसकी कॉर्बनलैस प्रतिलिपि ले जा सकते हैं।
- हिन्दी माध्यम/संस्करण के प्रश्न में विसंगति होने/पाये जाने पर अंग्रेजी संस्करण प्रमाणिक होगा।
- केवल परीक्षा की पूरी अवधि तक बैठने वाले परीक्षार्थी को ही परीक्षा पुस्तिका साथ ले जाने की अनुमति दी जाएगी।

रोल नंबर :

नाम :

OMR उत्तर पत्रक नंबर :

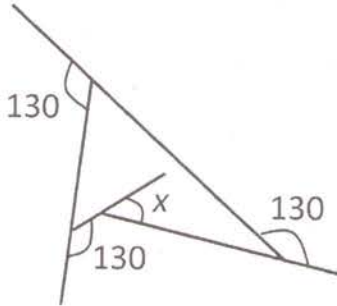
अभ्यर्थी द्वारा भरी गई जानकारी को मैं सत्यापित करता हूँ।

.....
इन्विजिलेटर के हस्ताक्षर

रफ कार्य/ROUGH WORK

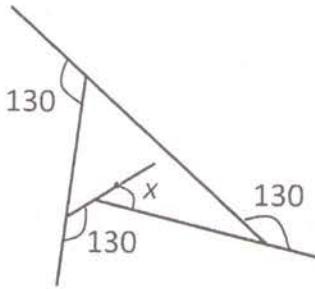
भाग \PART 'A'

1. निम्न दिये गये व्यवस्थात्मक चित्र में कोण x का क्या मान है?



- | | |
|-------|-------|
| 1. 60 | 2. 50 |
| 3. 40 | 4. 30 |

1. What is angle x in the schematic diagram given below ?



- | | |
|-------|-------|
| 1. 60 | 2. 50 |
| 3. 40 | 4. 30 |

2. रास्ते पर विराम करते हुए एक 4 मीटर लंबे ट्रक को एक 3 मीटर लंबी कार पार करती है। कार की गति 7 m/s है। पार करने का समय है

- | | |
|------------|-------------|
| 1. $4/7$ s | 2. 1 s |
| 3. $7/4$ s | 4. $10/7$ s |

2. A 3 m long car goes past a 4 m long truck at rest on the road. The speed of the car is 7 m/s. The time taken to go past is

- | | |
|------------|-------------|
| 1. $4/7$ s | 2. 1 s |
| 3. $7/4$ s | 4. $10/7$ s |

3. तीन व्यक्तियों A, B तथा C में एक हमेशा झूठ बोलता है तथा बाकी हमेशा सच। C ने A से पूछा, "क्या तुम हमेशा सच बोलते हो, हां या ना?" A ने कुछ कहा परंतु C उत्तर को सुन नहीं पाया। तो C ने B से पूछा, "A ने क्या उत्तर दिया?"

B ने जवाब दिया, "A ने कहा ना" तो झूठ कौन है?

- | | |
|------|---------------|
| 1. A | 2. B |
| 3. C | 4. अनिर्धारित |

3. Of three persons A, B and C, one always lies while the others always speak the truth. C asked A, "Do you always speak the truth, yes or no?" He said something that C could not hear. So, C asked B, "what did A say?" B replied, "A said No".

So, who is the liar?

- | | |
|------|-------------------------|
| 1. A | 2. B |
| 3. C | 4. cannot be determined |

4. पृथ्वी के गिर्द, भूमध्यरेखा के समांतर लपेटी गयी 10 मीटर चौड़ी तीन समांतर पट्टियों के बारे में विचारें: भूमध्यरेखा पर A_1 , कर्क रेखा पर A_2 तथा आर्कटिक वृत्त पर A_3 । पट्टियों के क्षेत्रफलों का क्रम है

- | | |
|----------------------|----------------------|
| 1. $A_1 < A_2 < A_3$ | 2. $A_1 = A_2 > A_3$ |
| 3. $A_1 > A_2 = A_3$ | 4. $A_1 > A_2 > A_3$ |

4. Consider 3 parallel strips of 10 m width running around the Earth, parallel to the equator; A_1 at the Equator, A_2 at the Tropic of Cancer and A_3 at the Arctic Circle. The order of the areas of the strips is

- | | |
|----------------------|----------------------|
| 1. $A_1 < A_2 < A_3$ | 2. $A_1 = A_2 > A_3$ |
| 3. $A_1 > A_2 = A_3$ | 4. $A_1 > A_2 > A_3$ |

5. एक पिरामिड आकार वाला खिलौना $1 \times 1 \times 1 \text{ cm}^3$ वाले घन खण्डों को कसकर व्यवस्थित करके बनाया जाता है। खिलौने एक की पैदा $4 \times 4 \text{ cm}^2$ का एक वर्ग है। हर सीढ़ी की चौड़ाई 0.5 cm है। खिलौना बनाने कितने खण्डों की आवश्यकता है?

- | | |
|--------|-------|
| 1. 130 | 2. 34 |
| 3. 36 | 4. 40 |

5. A pyramid shaped toy is made by tightly placing cubic blocks of $1 \times 1 \times 1 \text{ cm}^3$. The base of the toy is a square $4 \times 4 \text{ cm}^2$. The width of each step is 0.5 cm. How many blocks are required to make the toy?

1. 30
2. 34
3. 36
4. 40

6. एक एक-कोशिकायी गोल जीव आयतन में 70% जल से बना है। यदि उसके जल अंतर्विष्टि में 10% का नुकसान होता है, तो उसके क्षेत्रफल में लगभग कितना परिवर्तन होगा?

1. 3%
2. 5%
3. 6%
4. 7%

6. A single celled spherical organism contains 70% water by volume. If it loses 10% of its water content, how much would its surface area change by approximately?

1. 3%
2. 5%
3. 6%
4. 7%

7. आमने सामने स्थित दो समतल दर्पण आपस में 60° कोण पर रखे जाते हैं। कोण अर्धक पर बिंदु A स्थित है। बिंदु के प्रतिबिंबों की संख्या है:

1. 6
2. 3
3. 5
4. अनंत

7. Two plane mirrors facing each other are kept at 60° to each other. A point is located on the angle bisector. The number of images of the point is

1. 6
2. 3
3. 5
4. Infinite

8. मानें कि

(1) $x = 4$

(2) तो $x - 4 = x^2 - 4^2$ (क्योंकि दोनों पथ शून्य हैं)

(3) अतः $(x - 4) = (x - 4)(x + 4)$

दोनों पथों में $(x - 4)$ को हटाकर,

(4) $1 = (x + 4)$

(5) तो $x = -3$

कौन सा कदम गलत है?

1. 1 से 2
2. 2 से 3
3. 3 से 4
4. 4 से 5

8. Suppose

(1) $x = 4$

(2) Then $x - 4 = x^2 - 4^2$ (as both sides are zero)

(3) Therefore $(x - 4) = (x - 4)(x + 4)$
Cancelling $(x - 4)$ from both sides

(4) $1 = (x + 4)$

(5) Then $x = -3$

Which is the wrong step?

1. 1 to 2
2. 2 to 3
3. 3 to 4
4. 4 to 5

9. मानें कि m तथा n दो धन पूर्णांक हैं ताकि $m + n + mn = 118$

तो $m + n$ का मान है

1. अद्वितीयतः निर्धारित नहीं होगा
2. 18
3. 20
4. 22

9. Let m and n be two positive integers such that $m + n + mn = 118$

Then the value of $m + n$ is

1. not uniquely determined
2. 18
3. 20
4. 22

10. 40 खिलाड़ियों के एक समूह से 11 खिलाड़ियों का एक क्रिकेट टीम को चुनना है। फिर उनमें से एक को टीम के कप्तान के रूप में चुनना है। इसको करने के तरीकों की कुल संख्या है:

[निम्न में $\binom{m}{n}$ का मतलब है, m चीजों से n चीजों को चुनने के कुल तरीके]

1. $\binom{40}{11}$
2. $11 \binom{40}{11}$
3. $29 \binom{40}{11}$
4. $\binom{39}{10}$

10. From a group of 40 players, a cricket team of 11 players is chosen. Then, one of the eleven is chosen as the captain of the team. The total number of ways this can be done is

$\binom{m}{n}$ below means the number of ways n objects can be chosen from m objects]

1. $\binom{40}{11}$
 2. $11 \binom{40}{11}$
 3. $29 \binom{40}{11}$
 4. $\binom{39}{10}$
11. मैंने एक कमीज 10% छूट पर खरीदी तथा उसे एक दोस्त को 10% नुकसान पर बेच दी। कमीज के लिए यदि दोस्त ने मुझे Rs. 729.00 दिए, तो कमीज का बिना कोई छूट का क्या मूल्य था?
1. Rs. 900
 2. Rs. 800
 3. Rs. 1000
 4. Rs. 911.25
11. I bought a shirt at 10% discount and sold it to a friend at a loss of 10%. If the friend paid me Rs. 729.00 for the shirt, what was the undiscounted price of the shirt ?
1. Rs. 900
 2. Rs. 800
 3. Rs. 1000
 4. Rs. 911.25
12. मर्तबान 'स' में 40 सफेद गोलियां हैं तथा मर्तबान 'क' में 40 काली गोलियां हैं। 'क' से दस काली गोलियों को 'स' में स्थानांतरित करके उसे पूरी तरह मिलाया जाता है। अब 'स' से यादृच्छिकतः चुनी गयी दस गोलियों को 'क' में वापस किया जाता है ताकि हर मर्तबान में चालीस गोलियां हैं। 'स' में काली गोलियों की संख्या है
1. 'क' में सफेद गोलियों की संख्या के समान
 2. 'क' में सफेद गोलियों की संख्या से अधिक
 3. 'क' में सफेद गोलियों की संख्या से कम
 4. दी गयी सूचना से अनिर्धारित
12. Jar W contains 40 white marbles and jar B contains 40 black marbles. Ten black marbles from B are transferred to W and mixed thoroughly. Now, ten randomly selected marbles from W are put back in Jar B to make 40 marbles in each jar. The number of black marbles in W
1. would be equal to the number of white marbles in B

2. would be more than the number of white marbles in B
3. would be less than the number of white marbles in B
4. cannot be determined from the information given

13. 10,000 से कम ऐसी कितनी अऋण संख्यायें हैं ताकि उनके हर एक के अंकों का योगफल तीन से विभाजनीय है?

1. 1112
2. 2213
3. 2223
4. 3334

13. How many non-negative integers less than 10,000 are there such that the sum of the digits of the number is divisible by three?

1. 1112
2. 2213
3. 2223
4. 3334

14. यदि $aN \Rightarrow S$
 $eF \Rightarrow I$
 $gH \Rightarrow M$

हैं, तो $nS \Rightarrow ?$

1. T
2. A
3. L
4. K

14. If $aN \Rightarrow S$
 $eF \Rightarrow I$
 $gH \Rightarrow M$
then $nS \Rightarrow ?$

1. T
2. A
3. L
4. K

15. निम्न शब्दों के समूहों में, हर एक में एक संख्या छिपी हुई है, जिसके आधार पर आपको उन्हें आरोही क्रम में व्यवस्थित करना है। सही उत्तर को पहचानें:

- A. प्रतिज्ञा रहती है
- B. चुनौती स्वीकार करो
- C. कछुआ, ठप्पा आकार का
- D. पद समारोह

1. A, B, C, D
2. C, B, D, A
3. A, C, D, B
4. C, D, B, A

15. In each of the following groups of words is a hidden number, based on which you should arrange them in ascending order. Pick the right answer:

A. Tinsel event
B. Man in England
C. Good height
D. Last encounter

1. A, B, C, D 2. C, B, D, A
3. A, C, D, B 4. C, D, B, A

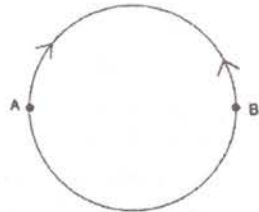
16.



त्रिज्या R के एक वृत्तीय वलय में दो व्यासतः उल्टी बिंदुओं A तथा B पर स्थित दो चींटियां एक दूसरे की ओर रेंगना शुरू करती हैं। A पर स्थित चींटी की गति, B पर स्थित चींटी की गति की तुलना में आधा है। वह बिंदु जहां वे मिलेंगी, सरल रेखीय दूरी

1. A से R पर है 2. A से $\frac{3R}{2}$ पर है
3. B से R पर है 4. B से $\frac{3R}{2}$ पर है

16.



Two ants, initially at diametrically opposite points A and B on a circular ring of radius R, start crawling towards each other. The speed of the one at A is half of that of the one at B. The point at which they meet is at a straight line distance of

1. R from A 2. $\frac{3R}{2}$ from A
3. R from B 4. $\frac{3R}{2}$ from B

17. बिंदु A से शुरू करते हुये आप एक मील दक्षिण की तरफ उड़ते हैं, फिर एक मील पूर्व की ओर, और एक मील उत्तर दिशा में, जो आपको बिन्दु A पर वापस ला देता है। बिंदु A उत्तरी ध्रुव नहीं है। निम्न में से क्या आवश्यकतः सच है?

1. आप उत्तरी गोलार्ध में हैं।
2. आप पूर्वी गोलार्ध में हैं।
3. आप पश्चिमी गोलार्ध में हैं।
4. आप दक्षिणी गोलार्ध में हैं।

17. Starting from a point A you fly one mile south, then one mile east, then one mile north which brings you back to point A. Point A is NOT the north pole. Which of the following MUST be true?

1. You are in the Northern Hemisphere
2. You are in the Eastern Hemisphere
3. You are in the Western Hemisphere
4. You are in the Southern Hemisphere

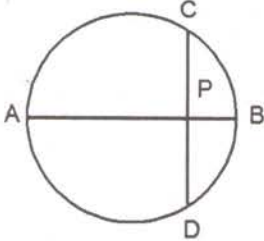
18. DNA में सूचना 4 क्षारकों, अर्थात् A, T, G तथा C के अनुक्रम के रूप में है। G तथा C के अनुपात समान हैं, तथा A एवं T के अनुपात भी समान हैं। निम्न DNA रज्जुकों में से किसकी संभवतः उच्चतम विविधता होगी (अर्थात् हर क्षारक के लिए उच्चतम सूचना अंतर्विष्टि)?

1. लंबाई 1000 वाले क्षारक, 10% G युक्त
2. लंबाई 2000 वाले क्षारक, 10% A युक्त
3. लंबाई 2000 वाले क्षारक, 40% T युक्त
4. लंबाई 1000 वाले क्षारक, 25% C युक्त

18. Information in DNA is in the form of sequence of 4 bases namely A, T, G and C. The proportion of G is the same as that of C, and that of A is the same as that of T. Which of the following strands of DNA will potentially have maximum diversity (i.e., maximum information content per base)?

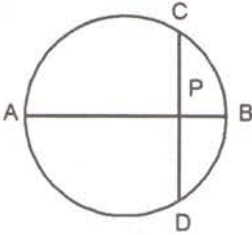
1. length 1000 bases with 10% G
2. length 2000 bases with 10% A
3. length 2000 bases with 40% T
4. length 1000 bases with 25% C

19. AB एक वृत्त का व्यास है। जीवा CD, AB से लंब है तथा उसे P पर प्रतिच्छेद करता है। यदि $CP = 2$ तथा $PB = 1$ है, तो वृत्त की त्रिज्या है



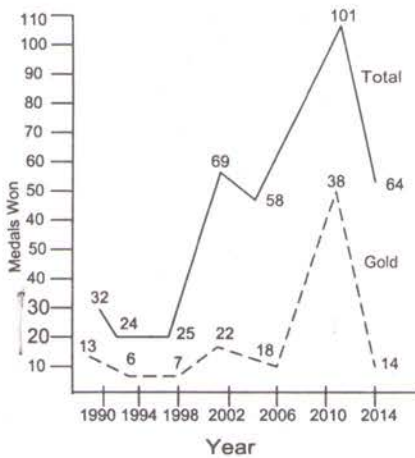
1. 1 2. 2.5
3. 2 4. 5

19. AB is the diameter of a circle. The chord CD is perpendicular to AB intersecting it at P. If $CP = 2$ and $PB = 1$, the radius of the circle is



1. 1 2. 2.5
3. 2 4. 5

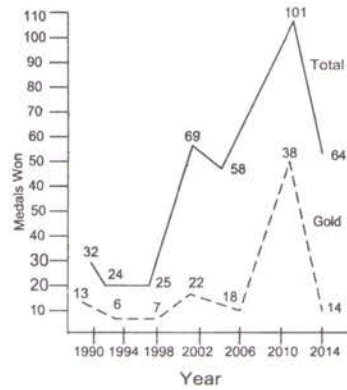
20.



रेखाचित्र के आधार पर तय करें कि निम्न कथनों में से कौन-सा सही नहीं है?

- जभी पदकों की कुल संख्या में वृद्धि हुई, स्वर्ण पदकों की संख्या बढ़ी।
- 2006 की तुलना में स्वर्ण पदकों में 2010 में हुई प्रतिशत वृद्धि, कुल पदकों में हुई संगत वृद्धि से अधिक है।
- हर बार स्वर्णतर पदकों की संख्या, कुल पदकों की संख्या के 50% से ऊपर का हिसाब रखती है।
- 2006 की तुलना में 2010 में स्वर्ण पदकों में हुई प्रतिशत वृद्धि, 1998 की तुलना में 2002 में हुई संगत वृद्धि से अधिक है।

20.



Based on the graph, which of the following statements is NOT true?

- Number of gold medals increased whenever total number of medals increased
- Percentage increase in gold medals in 2010 over 2006 is more than the corresponding increase in total medals
- Every time non-gold medals together account for more than 50% of the total medals
- Percentage increase in gold medals in 2010 over 2006 is more than the corresponding increase in 2002 over 1998

भाग \PART 'B'

21. *LEAFY (LFY)*, एक नियंत्रक जीन जो *एराबिडोप्सिस थालियाना (Arabidopsis thaliana)* में पाया जाता है, के बारे में किये गये निम्न कथनों में से कौन-सा सही है?
1. *LEAFY (LFY)* पुष्पी विभज्योतक की पहचान में सम्मिलित है।
 2. *LEAFY (LFY)* पर्ण विस्तरण में सम्मिलित है।
 3. *LEAFY (LFY)* मूल विभज्योतक की पहचान में सम्मिलित है।
 4. *LEAFY (LFY)* सुदूर लाल प्रकाश से माध्यित नवोद्भिद वर्धन के लिए जिम्मेदार है।
21. Which one of the following statements about *LEAFY (LFY)*, a regulatory gene in *Arabidopsis thaliana*, is correct?
1. *LEAFY (LFY)* is involved in floral meristem identity.
 2. *LEAFY (LFY)* is involved in leaf expansion.
 3. *LEAFY (LFY)* is involved in root meristem identity.
 4. *LEAFY (LFY)* is responsible for far-red light mediated seedling growth.
22. अंधेरे में वर्धित नवोद्भिद एथिलीन के प्रभाव से 'प्रतिक्रियात्रय' दर्शाते हैं। निम्न में से कौन-सा 'प्रतिक्रियात्रय' का अंग नहीं है?
1. बीजपत्र दीर्घीकरण में कमी
 2. पर्ण का तेज़ खिलना तथा विस्तरण
 3. प्ररोह की मोटीकरण
 4. बीजपत्र की क्षैतिज वृद्धि
22. Dark-grown seedlings display 'triple response' when exposed to ethylene. Which one of the following is **NOT** a part of 'triple response'?
1. Decrease in epicotyl elongation.
 2. Rapid unfolding and expansion of leaves.
 3. Thickening of shoot.
 4. Horizontal growth of epicotyl.
23. सामान्यतः, निम्न यौगिकों में से कौन सा पोषवाह में स्थानांतरित होता है?
1. सुक्रोज
 2. D-ग्लूकोज़
 3. D-मैन्नोज
 4. D-फ्रक्टोज
23. Which one of the following compounds is generally translocated in the phloem?
1. Sucrose
 2. D-Glucose
 3. D-Mannose
 4. D-Fructose
24. प्रकाश संश्लेषण के दौरान ऑक्सिजन उत्सर्जन की क्वांटम प्राप्ति सुदूर लाल प्रकाश में तेजी से पतित होती है। यह प्रभाव इस नाम से जाना जाता है :
1. सुदूर लाल पात
 2. लाल पात
 3. नीला पात
 4. दृश्यमान स्पैक्ट्रम पात
24. The quantum yield of oxygen evolution during photosynthesis drastically drops in far-red light. This effect is known as:
1. Far red drop.
 2. Red drop.
 3. Blue drop.
 4. Visible spectrum drop.
25. प्राकेंद्रकीय तथा सुकेन्द्रकीय गतिशील आनुवंशिक तत्वों या पारांतरेकों के बारे में किये गये कुछ कथन निम्नवत हैं:
- A. जीवाणुओं में अधिकतम गतिशील आनुवंशिक तत्व एक RNA मध्यवर्ती से होकर पारांतरित होते हैं।
 - B. जीवाणुओं में अधिकतम गतिशील आनुवंशिक तत्व DNA होते हैं।
 - C. सुकेंद्रकियों में गतिशील आनुवंशिक तत्व मात्र प्रतिपारांतरेक हैं।
 - D. सुकेन्द्रकियों में RNA तथा DNA, दोनों पारांतरेक पाये जाते हैं।
- सही संयोजन के चुनें:
1. A तथा C
 2. B तथा C
 3. A तथा D
 4. B तथा D

25. Given below are some statements about prokaryotic and eukaryotic mobile genetic elements or transposons.
- Most mobile genetic elements in bacteria transpose via an RNA intermediate.
 - Most mobile genetic elements in bacteria are DNA.
 - Mobile genetic elements in eukaryotes are only retrotransposons.
 - Both, RNA and DNA transposons, are found in eukaryotes.
- Choose the correct combination.
- A and C
 - B and C
 - A and D
 - B and D
26. नाइट्रोजन स्थिरीकरण पद्धति द्वारा नाइट्रोजन वायु अमोनिया में अपचयित की जाती है। इस प्रक्रिया को कार्यान्वित करने के लिए सामान्यतः निम्न यौगिकों में से किसकी आवश्यकता है?
- ATP
 - GTP
 - UDP
 - ADP
26. Nitrogen gas is reduced to ammonia by nitrogen fixation method. In order to execute the process, which one of the following compounds is usually required?
- ATP
 - GTP
 - UDP
 - ADP
27. एक शक्कर पॉलिमर का 1% (w/v) घोल एक एन्जाइम द्वारा (20 माई. ग्रा., आ.भा.= 200,000) पाचित किया जाता है। मोनोमर शक्कर (आ.भा.=400) की मुक्तन गति की उच्चतम प्रारंभिक गति प्रति मिनट बना 10 मि.ग्रा. निर्धारित की गयी। तो प्रति मिनट हेर-फेर संख्या होगी:
- 5×10^4
 - 2.5×10^{-2}
 - 4.0×10^{-6}
 - 2.5×10^5
27. A 1% (w/v) solution of a sugar polymer is digested by an enzyme (20 μ g, MW=200,000). The rate of monomer sugar (MW=400) liberated was determined to have a maximal initial velocity of 10 mg formed/min. The turnover number (min^{-1}) will be
- 5×10^4
 - 2.5×10^{-2}
 - 4.0×10^{-6}
 - 2.5×10^5
28. साधारण मानवीय ECG में S तरंग का उद्भवन इस कारण से है:
- पटीय तथा वाम निलय विधुवण
 - AV संधि की तरफ पीछे गतिशील निलय भित्ति का विलंबित विधुवण
 - वाम से दक्षिण पटीय विधुवण
 - एट्रियम का पुनः धुवण
28. The S wave of normal human ECG originates due to
- septal and left ventricular depolarization.
 - late depolarization of the ventricular walls moving back toward the AV junction.
 - left to right septal depolarization.
 - repolarization of atrium.
29. एक ऑक्सा-कुण्डलित पॉलिपेटाइड में रीड हाईड्रजनों का आबंध इनके बीच होते हैं:
- n के NH तथा n+4 एमिनो-अम्ल के CO
 - n के CO तथा n+3 एमिनो अम्ल के NH
 - n के CO तथा n+4 एमिनो अम्ल के NH
 - n के NH तथा n+3 एमिनो-अम्ल के CO
29. In an alpha helical polypeptide, the backbone hydrogen bonds are between
- NH of n and CO of n + 4 amino acids
 - CO of n and NH of n + 3 amino acids
 - CO of n and NH of n + 4 amino acids
 - NH of n and CO of n + 3 amino acids
30. पटीय रेशामयता पारझिल्ली चालकता नियंत्रक (CFTR) किस ऑयन के परिवहन के नियंत्रण करते जाना जाता है?
- Ca^{+2}
 - Mg^{+2}
 - HCO_3^-
 - Cl^-
30. Cystic fibrosis transmembrane conductance regulator (CFTR) is known to control the transport of which ion?
- Ca^{+2}
 - Mg^{+2}
 - HCO_3^-
 - Cl^-

31. ग्लाइकोलिसिस पथ पर पॉईरूवेट डीहाईड्रोजनेस् एन्जाईम समष्टि के निम्न एन्जाईमों में से कौन-सा एक अंग नहीं है?
1. पाईरूवेट डीहाईड्रोजनेस्
 2. डाईहाईड्रोलिपॉयिल ट्रांसफरेज़
 3. डाईहाईड्रोलिपॉयिल डीहाईड्रोजनेज़
 4. डाईहाईड्रोलिपॉयिल ऑक्सिडेज़
31. Which one of the following enzymes is **NOT** a part of pyruvate dehydrogenase enzyme complex in glycolysis pathway?
1. Pyruvate dehydrogenase
 2. Dihydrolipoyl transferase.
 3. Dihydrolipoyl dehydrogenase.
 4. Dihydrolipoyl oxidase.
32. तीन एक रज्जुक DNA अनुक्रम, जो द्वितीयक संरचनायें बनाती हैं, निम्नवत् हैं:
- (a) ATTGAGCGATCAAT
(b) ATTGAGCGATATCAAT
(c) AGGGAGCGATCCCT
- उनकी स्थिरता के आधार पर, कौन-सा सही है?
1. (a) = (b) = (c)
 2. (c) > (a) > (b)
 3. (b) > (c) = (a)
 4. (b) > (c) > (a)
32. Following are three single stranded DNA sequences that form secondary structures.
- (a) ATTGAGCGATCAAT
(b) ATTGAGCGATATCAAT
(c) AGGGAGCGATCCCT
- Based on their stability, which one is correct?
1. (a) = (b) = (c)
 2. (c) > (a) > (b)
 3. (b) > (c) = (a)
 4. (b) > (c) > (a)
33. लसीकाणुओं में स्थल-विशिष्ट पुनर्योजन के लिए आवश्यक जीनों में एक का अभाव रखने वाली उत्परिवर्ती चुहिया के लिए आप किस लक्षणप्ररूप का पूर्वानुमान करेंगे ?
1. T कोशिका गिनती में कमी
 2. प्रतिरक्षान्यून
 3. T कोशिका गिनती में वर्धन
 4. B कोशिका गिनती में वर्धन
33. What phenotype would you predict for a mutant mouse lacking one of the genes required for site-specific recombination in lymphocytes?
1. Decrease in T cell counts
 2. Immunodeficient
 3. Increase in T cell counts
 4. Increase in B cell counts
34. पक्ष्माभ विस्पंद इससे नियंत्रित है:
1. एक्टिन
 2. म्योसिन
 3. कोफिलिन
 4. नेक्सिन
34. Beating of cilia is regulated by
1. actin
 2. myosin
 3. cofilin
 4. nexin
35. स्तनी कोशिकाओं में कोशिका भाजन के तल का प्रमुख निर्धारण इनके स्थान से होता है:
1. गुणसूत्र
 2. मध्य तर्कु
 3. तारक केन्द्र
 4. पूर्वावस्थापूर्व बैंड
35. The key determinant of the plane of cytokinesis in mammalian cells is the position of
1. chromosomes
 2. central spindle
 3. centrioles
 4. pre-prophase band
36. Ca^{2+} मुक्तन के पृथककरण के लिए G-प्रोटीन युग्मित ग्राही को निम्न घटनाओं में से कौन-सी कभी क्रियान्वित नहीं करती?
1. बिंडिन की शुक्राणु ग्राहकों के साथ अन्योन्यक्रिया
 2. Wnt द्वारा फ्रीजिल्ड को प्रेरित करना
 3. बहुशुक्राणुता संरोधी वलकुटी अभिक्रिया
 4. DNA संश्लेषण एवं केंद्रकीय आवरण का विभंग
36. Which one of the following events **NEVER** activates the G-protein coupled receptor for sequestering Ca^{2+} release?
1. Interaction of bindin to sperm receptors.
 2. Activation of Frizzled by Wnt.

3. Cortical reaction blocking polyspermy
4. DNA synthesis and nuclear envelope breakdown.

37. प्रकार II समबंधन में

1. इंट्रोन के प्रथम क्षारक के 5'P पर एक बाह्य 'G-OH' एक केन्द्रकस्नेही आक्रमण करता है।
2. इंट्रोन के प्रथम क्षारक के 5'P पर एक आंतरिक एडिनोसीन् का एक मुक्त 2'O एक केन्द्रकस्नेही आक्रमण करता है।
3. इंट्रोन के प्रथम क्षारक के 5'P पर एक आंतरिक एडिनोसीन् का एक 3'O एक केन्द्रकस्नेही आक्रमण करता है।
4. एकसोन के अंतिम क्षारक का जल-अपघटन U2/U4/U6 द्वारा कार्यान्वित होता है।

37. In type II splicing

1. a 'G-OH' from outside makes a nucleophilic attack on 5'P of first base of intron
2. a free 2'O of an internal adenosine makes a nucleophilic attack on 5'P of first base of intron
3. A 3'O of an internal adenosine makes a nucleophilic attack on 5'P of first base of intron
4. the hydrolysis of last base of exon is carried out by U2/U4/U6

38. सामान्य तथा रूपांतरित कोशिकाओं में मुख्य अंतर हैं:

1. अमरता एवं संपर्क संदमन
2. अल्पतर जनन काल एवं कोशिका गतिशीलता
3. एपोप्टोसिस तथा अर्बुद निरोधक जीन अतिकार्य
4. अर्बुदजीन का निष्क्रियण तथा अल्पतर कोशिका चक्र अवधि

38. The main difference between normal and transformed cells are

1. immortality and contact inhibition
2. shorter generation time and cell mobility

3. apoptosis and tumour suppressor gene hyperfunction
4. inactivation of oncogenes and shorter cell cycle duration

39. हाईड्रा अंगांतरणीय पुनर्जनन दर्शाता है तथा अपने अक्ष रचना में निम्न संकेत पारक्रमण पथों में किसको सम्मिलित करता है?

1. Wnt/ β -कैटेनिन पथ
2. रेटिनोयिक-अम्ल पथ
3. FGF पथ
4. डेल्टा-नॉटच पथ

39. Hydra shows morphallactic regeneration and involves which one of the following signal transduction pathway in its axis formation?

1. Wnt/ β -catenin pathway
2. Retinoic acid pathway
3. FGF pathway
4. Delta-Notch pathway

40. 20°C पर विकासशील जीवाणुओं को जब 37°C तक तपित किया जाता है, तो वे अति प्रायिकतः झिल्ली वसा संश्लेषित करते हैं, जिनमें अधिक

1. लघु-शृंखला संतृप्त वसा अम्ल होता है।
2. लघु-शृंखला असंतृप्त वसा अम्ल होता है।
3. दीर्घ-शृंखला संतृप्त वसा अम्ल होता है।
4. दीर्घ-शृंखला असंतृप्त वसा अम्ल होता है।

40. When bacteria growing at 20°C are warmed at 37°C, they are most likely to synthesize membrane lipids with more

1. short chain saturated fatty acids
2. short chain unsaturated fatty acids
3. long chain saturated fatty acids
4. long chain unsaturated fatty acids

41. शुक्राणु के आगमन के पूर्व, कोशिका भाजन के किस चरण पर स्तनी अंडक को रोका जाता है?

1. समसूत्रण की पूर्वावस्था
2. अर्धसूत्रण I की पूर्वावस्था
3. समसूत्रणी कोशिका चक्र की G₁ अवस्था
4. अर्धसूत्रण II की मध्यावस्था

41. The mammalian oocyte prior to sperm entry is arrested at what stage of cell division?
1. Prophase of mitosis
 2. Prophase of meiosis I
 3. G₁ phase of mitotic cell cycle
 4. Metaphase of meiosis II
42. स्तनियों में आंतरिक कोशिका द्रव्यमान की अनेकशक्तिमता की रखाव तीन अनुलेख कारकों के एक केन्द्र से की जाती है, जो हैं
1. Oct 4, Sox 2 and Nanog
 2. Oct 4, Sox 2 and Cdx2
 3. Sox 2, Nanog and Cdx2
 4. Oct 4, Cdx2 and Nanog
42. The pluripotency of the inner cell mass in mammals is maintained by a core of three transcription factors namely,
1. Oct 4, Sox 2 and Nanog
 2. Oct 4, Sox 2 and Cdx2
 3. Sox 2, Nanog and Cdx2
 4. Oct 4, Cdx2 and Nanog
43. मानव शरीर के निम्न कंकाली पेशियों में से किसमें एक प्रेरक एकक में उच्चतम संख्या के पेशी रेशे होते हैं?
1. हस्त की पेशी
 2. अक्षिबाह्य पेशी
 3. पाद की पेशी
 4. मुँह की पेशी
43. Which one of the following skeletal muscles of human body contains highest number of muscle fibre in a motor unit?
1. Muscles of hand
 2. Extraocular muscles
 3. Muscles of leg
 4. Muscles of face
44. प्रतिकृतियन के दौरान होने वाली प्रतिलिपिकरण त्रुटियों को DNA पालिमरेज़ों की प्रूफ-वाचन गतिविधि द्वारा सुधारा जाता है, जो गलत क्षारकों को
1. विकासशील शृंखला के 5' सिरे पर पहचानकर उनको 5'-3' एक्सोन्यूक्लियेज़ गतिविधि द्वारा हटाते हैं।
 2. विकासशील शृंखला के 3' सिरे पर पहचानकर उनको 5'-3' एक्सोन्यूक्लियेज़ गतिविधि द्वारा हटाते हैं।
 3. विकासशील शृंखला के 3' सिरे पर पहचानकर उनको 3'-5' एक्सोन्यूक्लियेज़ गतिविधि द्वारा हटाते हैं।
 4. विकासशील शृंखला के 5' सिरे पर पहचानकर उनको 3'-5' एक्सोन्यूक्लियेज़ गतिविधि द्वारा हटाते हैं।
44. Copying errors occurring during replication are corrected by the proof reading activity of DNA polymerases that recognize incorrect bases
1. at the 5' end of the growing chain and remove them by 5'-3' exonuclease activity
 2. at the 3' end of the growing chain and remove them by 5'-3' exonuclease activity
 3. at the 3' end of the growing chain and remove them by 3'-5' exonuclease activity
 4. at the 5' end of the growing chain and remove them by 3'-5' exonuclease activity
45. निम्न अवस्थाओं में से किसमें आधारक उपापचयी गति (BMR) न्यूनतम है?
1. जागृत तथा विराम
 2. दीर्घकालीन भुखमरी
 3. निद्रा
 4. उच्चतर पर्यावरणीय ताप
45. In which of the following conditions is Basal Metabolic Rate (BMR) the lowest?
1. Awake and resting
 2. Prolonged starvation
 3. Sleep
 4. Higher environmental temperature
46. जीवाणु में ताप प्रघात अनुक्रिया प्रमुखतः इससे नियंत्रित है
1. Sigma S (σ^S)
 2. Sigma 32 (σ^{32})
 3. Sigma E (σ^E)
 4. Sigma 70 (σ^{70})
46. जीवाणु में ताप प्रघात अनुक्रिया प्रमुखतः इससे नियंत्रित है

46. In bacteria, heat-shock response is primarily controlled by

1. Sigma S (σ^S)
2. Sigma 32 (σ^{32})
3. Sigma E (σ^E)
4. Sigma 70 (σ^{70})

47. अनुवाद में शृंखला दीर्घीकरण के हर आवर्तन के दौरान, रिबोज़ोम कितने संरूपणीय परिवर्तन अनुभव करते हैं, जो GTP जल-अपघटन से युग्मित हैं?

1. शून्य
2. एक
3. दो
4. तीन

47. During each cycle of chain elongation in translation, how many conformational changes does the ribosome undergo that are coupled to GTP hydrolysis ?

1. Zero
2. One
3. Two
4. Three

48. कोशिकाद्रव्य में स्थित स्टेरॉयड ग्राही में निम्न संयोजनों में से किसको अवश्य उपस्थित होनी चाहिए?

1. केन्द्रकीय निर्यात अनुक्रम (NES), ल्यूसीन् जिप्पर
2. NES, यशद अंगुलि मूलभाव
3. केन्द्रकीय स्थानीकरण अनुक्रम (NLS), यशद अंगुलि मूलभाव
4. NLS, ल्यूसीन् जिप्पर

48. Which one of the following combinations must be present in a steroid receptor that is located in the cytoplasm?

1. Nuclear export sequence (NES), leucine zipper
2. NES, zinc finger motif
3. Nuclear localization sequence (NLS), zinc finger motif
4. NLS, leucine zipper

49. 'अर्धसूत्रण की पश्चावस्था I या पश्चावस्था II में एलीलों का विसंयोजन घटित हो सकता है'। इस कथन के सन्दर्भ में अर्धसूत्रण में एलीलिक

विसंयोजन की पहचान हेतु एक आदर्श प्रतिमान पद्धति निम्न अवयवियों में कौन सी है?

1. *Neurospora crassa*
2. *Saccharomyces cerevisiae*
3. *Drosophila melanogaster*
4. *Pisum sativum*

49. 'Segregation of alleles can occur at Anaphase I or at Anaphase II of meiosis'. With reference to this statement, which one of the following organism is an ideal model system for identifying stage of allelic segregation at meiosis?

1. *Neurospora crassa*
2. *Saccharomyces cerevisiae*
3. *Drosophila melanogaster*
4. *Pisum sativum*

50. कोशिका बाह्य आधारी के अत्यंत प्रचुर घटक कोलैजन होते हैं। ताकि सामान्य दैहिक प्रक्रियाओं, जैसे कि घाव भरना, अस्थि विकास आदि, को कायम रखने हेतु निम्न प्रकार के एन्जाइमों में से कौन-सा अत्यंत महत्वपूर्ण है?

1. पेप्टिडेस
2. प्रोटियेज़
3. एमिलेज़
3. लिपेज़

50. Collagens are the most abundant component of the extracellular matrix. In order to maintain normal physiological processes like wound healing, bone development, etc., which one of the following type of enzymes is **MOST** important?

1. Peptidases
2. Proteases
3. Amylase
3. Lipases

51. जातिवृत्तकीय विश्लेषण हेतु अति सामान्यतः उपयोगी आणविक उपकरण में सम्मिलित है इसका अनुक्रमण:

1. माइटोकांड्रियल DNA.
2. माइटोकांड्रियल RNA.
3. रिबोसोमल RNA.
4. न्यूक्लियर DNA.

51. The most commonly used molecular tool for phylogenetic analysis involves sequencing of
1. mitochondrial DNA.
 2. mitochondrial RNA.
 3. ribosomal RNA.
 4. nuclear DNA.
52. निम्न में से कौन-सा "सिमेलपेरस" नहीं है?
1. ड्रेसीना
 2. बांस
 3. सिकाड़ा
 4. पांखी
52. Which of the following is NOT semelparous?
1. Dracena
 2. Bamboo
 3. Cicada
 4. Mayfly
53. प्रजनन काल (T) एवं आबादी वृद्धि दर (r) के बीच का आम संबंध इस समीकरण से वर्णित है:
1. $\ln r = \ln a - b \ln T$
 2. $r = a - b T$
 3. $\ln r = \ln a + b \ln T$
 4. $r = a + b T$
53. The general relation between generation time (T) and population growth rate (r) is described by the equation
1. $\ln r = \ln a - b \ln T$
 2. $r = a - b T$
 3. $\ln r = \ln a + b \ln T$
 4. $r = a + b T$
54. किसी मध्याबादी की उपाबादी की गतिकी सामान्य आबादी से इस प्रकार भिन्न है:
1. जनन गतियाँ मरण गतियों से कम होती हैं।
 2. मरण गतियाँ जनन गतियों से कम होती हैं।
 3. अप्रवासी एवं उत्प्रवासी गतियाँ सार्थकतः अधिकतर होती हैं।
 4. अप्रवासी एवं उत्प्रवासी गतियाँ नगण्य हैं।
54. The dynamics of any subpopulation within a metapopulation differs from that of a normal population in that the
1. birth rates are lower than the death rates.
 2. death rates are lower than the birth rates.
 3. immigration and emigration rates are significantly higher.
 4. immigration and emigration rates are negligible.
55. निम्न में से कौन-सा किसी पारितंत्र की स्थिरता में योगदान दे सकता है?
1. विशेषज्ञों की संख्या
 2. कार्यात्मक योजकों की अल्पतर संख्या
 3. अधिक सर्वभक्षी
 4. जालीदार की अपेक्षा रेखिक खाद्य जाल
55. Which of the following is likely to contribute to the stability of an ecosystem?
1. High number of specialists
 2. Fewer number of functional links
 3. More omnivores
 4. Linear rather than reticulate food webs
56. स्वतंत्रतः अपव्यूहित होने वाले तीन लक्षणप्ररूपों को जीन A, B तथा C नियंत्रित करते हैं। एक पादप, जिसका जीनप्ररूप Aa Bb Cc है, को स्वनिषेचित किया जाता है। जीन A, B तथा C से नियंत्रित लक्षणप्ररूपों में से कम-से-कम एक के लिए बलवान लक्षणप्ररूप दर्शानेवाली संतति की क्या प्रायिकता है?
1. 1/64
 2. 27/64
 3. 63/64
 4. पूर्वानुमान किया नहीं जा सकता
56. Genes A, B and C control three phenotypes which assort independently. A plant with the genotype Aa Bb Cc is selfed. What is the probability for progeny which shows the dominant phenotype for AT LEAST ONE of the phenotypes controlled by genes A, B and C?
1. 1/64
 2. 27/64
 3. 63/64
 4. Cannot be predicted
57. ड्रोस्फिला में संकर कुजनन, P-तत्वों से कारणित है। विभिन्न कोशिका प्रकारों के बीच किये गये निम्न प्रसंकरों में कौन-सा कुजनन में परिणमित होगा?
1. M-cyotype ♀ × M-cyotype ♂
 2. M-cyotype ♀ × P-cyotype ♂
 3. P-cyotype ♀ × M-cyotype ♂
 4. P-cyotype ♀ × P-cyotype ♂

57. Hybrid dysgenesis in *Drosophila* is caused by P-elements. Which one of the following crosses between different cytotypes will lead to dysgenesis?
1. M-cytotype ♀ × M-cytotype ♂
 2. M-cytotype ♀ × P-cytotype ♂
 3. P-cytotype ♀ × M-cytotype ♂
 4. P-cytotype ♀ × P-cytotype ♂
58. एक शोधार्थी किसी सीरम प्रोटीन, जिसके लिये एक प्रतिरक्षी उपलब्ध है, के स्तर में होनेवाले परिवर्तन को मानीटर करना चाहती है। निम्न प्रणालियों में से कौन-सा, इस उद्देश्य के लिए उपयुक्ततम होगा?
1. प्रतिरक्षी-प्रतिदीप्ति सूक्ष्मदर्शन
 2. प्रतिदीप्ति स्थाने संकरण
 3. एन्जाइम योजित प्रतिरक्षीशोषी आमापन
 4. प्रतिदीप्ति कार्यान्वित कोशिका शाटन
58. A researcher would like to monitor changes in the level of a serum protein for which an antibody is available. Which one of the following methods would be best suited for the purpose?
1. Immunofluorescence microscopy
 2. Fluorescence *in situ* hybridization
 3. Enzyme linked immunosorbent assay
 4. Fluorescence activated cell sorting
59. DNA पादछापन के दौरान यदि खांचिका अनुवाद द्वारा DNA लेबलित किया जाता है तो क्या होगा?
1. खांचिका अनुवाद बेहतर विश्लेषण को सरल करेगा क्योंकि पूरा DNA लेबलित होगा तथा DNA के किसी भी क्षेत्र में बंधित प्रोटीनों को ठीक-ठीक निर्धारित किया जा सकता है।
 2. यह DNA खंड को वांछित क्रम में लगाने में अनुमत करेगा।
 3. यादृच्छिक उपक्रमण से लेबल करना फायदेमंद हो सकता है क्योंकि वह अल्पतर खंडों का जनन करता है, जो ऊतक के अंदर आसानी से बेध सकते हैं।
 4. DNA के 5' → 3' सिरे से प्राप्त खंडों को रेखिक क्रम में संयोजित किया नहीं जा सकता।
59. What will happen if DNA is labeled by nick translation while doing DNA foot-printing?
1. Nick translation will facilitate better analysis because entire DNA will be labeled and proteins binding at any region of DNA can be demarcated with precision.
 2. This will allow arranging the DNA fragment in the desired order.
 3. Labeling by random priming may be advantageous as it generates smaller fragments which can penetrate tissue easily.
 4. The linear order of fragments from 5' → 3' end of DNA cannot be arranged.
60. दो समूहों (कंट्रोल, उपचारित) की तुलना उपचार के प्रभाव के परीक्षण हेतु करना है। क्योंकि व्यक्तिगत प्रसरण दोनों समूहों में उच्च है, उपयोगी उपयुक्त सांख्यिकीय परीक्षण है:
1. प्रसरण का विश्लेषण
 2. कैंडाल का परीक्षण
 3. स्टूडण्टस् t-परीक्षण
 4. मान-व्हिटनी U-परीक्षण
60. Two groups (Control, Treated) are to be compared to test the effect of a treatment. Since individual variability is high in both groups, the appropriate statistical test to use is
1. Analysis of variance.
 2. Kendall's test.
 3. Student's t-test.
 4. Mann-Whitney U-test.
61. पेयजल के दूषित होने के कारण निम्न विषाणुओं में से कौन-सा तीव्र जठरांत्र रोग पैदा करता है?
1. नोरोविषाणु
 2. पोलियोविषाणु
 3. रोटाविषाणु
 4. फिलोविषाणु

61. Which one of the following viruses cause acute gastrointestinal illness due to contamination of drinking water?

1. Norovirus
2. Poliovirus
3. Rotavirus
4. Filoviruses

62. एक प्रयोग में एक पादप के क्लोन खेत में विकसित किये जाते हैं। पादप विभिन्न कर्दों के पाये गये। जब एक रेखाचित्र, पादपों की बारंबारता (Y-अक्ष) बनाम विभिन्न कर्दों (X-अक्ष) के लिए बनाया गया, घण्टा आकार का एक वक्र पाया गया। उपरोक्त से यह निष्कर्ष निकाला जा सकता है कि कद में प्रेक्षित प्रसरण इस कारण है:

1. उसके बहुद्वी विशेषता के कारण
2. पर्यावरणीय प्रभाव के कारण
3. जीनप्ररूप में प्रसरण के कारण
4. विभिन्न जीनप्ररूपों पर पर्यावरणीय प्रभाव के कारण

62. In an experiment, clones of a plant is grown in a field. The plants were observed to be of different heights. When a graph was plotted for frequency of plants (Y-axis) against different heights (X-axis), a bell-shaped curve was obtained. From the above it can be concluded that the observed variation in height is due to

1. it being a polygenic trait
2. environmental effect
3. variation in genotype
4. influence of environment on different genotypes

63. एक प्रोटीन अपने अनुक्रम में एक ट्रिप्टोफ़ान तथा एक टाईरोसीन रखता है। मानें कि 280 nm पर उनके अणुक उन्मूलन गुणांक क्रमशः 3000 तथा $1500 \text{ M}^{-1}\text{cm}^{-1}$ है। यदि 280 nm पर प्रोटीन का अवशोषण 0.90 है तो उसकी मोलार सांद्रता क्या होगी?

1. 2 mM
2. 0.4 mM
3. 0.2 mM
4. 0.02 mM

63. A protein has one tryptophan and one tyrosine in its sequence. Assume molar extinction coefficients at 280 nm of tryptophan and tyrosine as 3000 and 1500

$\text{M}^{-1}\text{cm}^{-1}$, respectively. What would be the molar concentration of that protein if its absorption at 280 nm is 0.90?

1. 2 mM
2. 0.4 mM
3. 0.2 mM
4. 0.02 mM

64. वह संघ, जिसमें प्राणियाँ अपनी डिम्बकावस्था में द्विपक्षीयतः सममित तथा अपनी वयस्कावस्था में आरीयतः सममित होते हैं।

1. सोलेन्टेराटा
2. नेमाटोडा
3. मृदुकवची
4. एकिनोडर्माटा

64. The phylum in which the animals are bilaterally symmetrical in the larval stage and radially symmetrical in the adult stage is

1. Coelenterata.
2. Nematoda.
3. Mollusca.
4. Echinodermata.

65. अधिसामूहिक (यूसोशियल) कीटों में अनिषेचित अंडों से नर एवं सुनिषेचित अंडों से मादा विकसित होते हैं। इस अंतर का अंतिम परिणाम है

1. किसी निवह में मादाओं की संख्या से नरों की संख्या हमेशा अधिक है।
2. कोई मादा आनुवंशिकतः अपनी संतान की अपेक्षा अपनी बहन से निकटतर संबंधित है।
3. नरों की अपेक्षा मादायें व्यावहारिकतः अधिक प्रबल हैं।
4. किसी निवह में नरों की संख्या से मादाओं की संख्या हमेशा अधिक है।

65. In eusocial insects, males develop from unfertilized eggs while females develop from fertilized eggs. The ultimate consequence of this difference is that

1. in any colony there are always more males than females.
2. a female is genetically more closely related to her sister than to her own offspring.
3. females are behaviorally more dominant than the males.
4. in any colony there are always more females than males.

66. किस विकासात्मक सिद्धांत के अनुसार, बिना कोई भी सार्थक विकासात्मक परिवर्तन की लंबी अवधि होती है, जो तीव्र विकास के अल्प कालीन प्रसंगों से बाधित हैं?
1. विरामचिह्नित साम्यावस्था
 2. उच्छालन
 3. उत्परिवर्तन
 4. उदासीनता
66. According to which evolutionary theory, there are long periods without significant evolutionary changes interrupted by short episodes of rapid evolution?
1. Punctuated equilibrium
 2. Saltation
 3. Mutation
 4. Neutrality
67. हाथियों में पायी जाने वाली एक असाधारण संवेदिक क्षमता है:
1. अति उच्च आवृत्ति ध्वनि का उत्सर्जन एवं संसूचन।
 2. अति अल्प आवृत्ति ध्वनि का उत्सर्जन एवं संसूचन।
 3. पृथ्वी की चुंबकता क्षेत्र में परिवर्तनों का संसूचन।
 4. पराबैंगनी दृष्टि का स्वामित्व।
67. An extraordinary sensory ability that elephants possess is
1. emission and detection of ultra high frequency sounds.
 2. emission and detection of ultra low frequency sounds.
 3. detection of changes in earth's magnetic field.
 4. possession of ultraviolet vision.
68. किसी *ड्रोसोफिला* आबादी में शरीर आमाप का माध्य (μ) तथा मानक विचलन (σ) क्रमशः 8.5 तथा 2.2 मि.मी. हैं। कई पीढ़ियों के बाद प्राकृतिक वरण के कारण शरीर आमाप का μ तथा σ क्रमशः 8.5 तथा 0.8 मि.मी. में परिवर्तित होते हैं। इस परिवर्तन के लिए जिम्मेदार प्राकृतिक वरण का प्रकार इससे जाना जाता है:
1. दिशीय
 2. उदासीन
 3. विच्छेदक
 4. स्थिरीकारी
68. The mean (μ) and standard deviation (σ) of body size in a *Drosophila* population are 8.5 and 2.2mm, respectively. Under natural selection over many generations the μ and σ of body size change to 8.5 and 0.8mm, respectively. The type of natural selection responsible for the change is called
1. directional.
 2. neutral.
 3. disruptive.
 4. stabilizing.
69. निम्न कवक समूहों में किसके पटयुक्त कवकतंतु होते हैं तथा मुकुलन, कोनिडिया तथा खंडन द्वारा वह अलैंगिकतः प्रजनन करता है?
1. बैसिडियोमाइकोटा
 2. ज़ाइगमोमाइकोइट्स
 3. काइट्रिड्स
 4. ग्लोमरोमाइकोटा
69. Which of the following fungal groups has septate hyphae and reproduces asexually by budding, conidia and fragmentation?
1. Basidiomycota
 2. Zygomycetes
 3. Chytrids
 4. Glomeromycota
70. प्रोटीनों के लिए अति संवेदी लेबल-मुक्त परिमाणन पद्धति निम्नवत सूचीबद्ध पद्धतियों में से कौन-सी है?
1. UV स्पैक्ट्रोस्कोपी
 2. अवरक्त स्पैक्ट्रोस्कोपी
 3. रामन स्पैक्ट्रोस्कोपी
 4. प्रोटीन की ¹³C अंतर्विष्टी
70. Which one of the methods listed below is the most sensitive label-free quantification method for proteins
1. UV spectroscopy
 2. Infra-red spectroscopy
 3. Raman spectroscopy
 4. ¹³C content of protein
68. किसी *ड्रोसोफिला* आबादी में शरीर आमाप का माध्य (μ) तथा मानक विचलन (σ) क्रमशः 8.5 तथा 2.2 मि.मी. हैं। कई पीढ़ियों के बाद प्राकृतिक वरण के कारण शरीर आमाप का μ तथा σ क्रमशः 8.5 तथा 0.8 मि.मी. में परिवर्तित होते हैं। इस परिवर्तन के लिए जिम्मेदार प्राकृतिक वरण का प्रकार इससे जाना जाता है:
1. दिशीय
 2. उदासीन
 3. विच्छेदक
 4. स्थिरीकारी

भाग \PART 'C'

71. कोशिकाओं में संकेत पारक्रमण में "लिपिड रैफ्ट" सम्मिलित हैं। झिल्ली के अन्य भागों की अपेक्षा रैफ्ट के अलग बनावट है। रैफ्ट पृथक किये गये तथा पाया गया कि उनमें कोलेस्ट्रॉल तथा स्फिंगोलिपिड का अनुपात 2:1 था। रैफ्ट का आकलित आमाप 35 nm^2 है। यदि कोलेस्ट्रॉल का क्षेत्रफल 40 \AA^2 तथा स्फिंगोलिपिड का क्षेत्रफल 60 \AA^2 हैं तो एक रैफ्ट में कितने कोलेस्ट्रॉल तथा स्फिंगोलिपिड उपस्थित हैं?
1. 50 कोलेस्ट्रॉल : 25 स्फिंगोलिपिड
 2. 200 कोलेस्ट्रॉल : 100 स्फिंगोलिपिड
 3. 40 कोलेस्ट्रॉल : 20 स्फिंगोलिपिड
 4. 20 कोलेस्ट्रॉल : 10 स्फिंगोलिपिड
71. Lipid rafts are involved in signal transduction in cells. Rafts have composition different from rest of the membrane. Rafts were isolated and found to have cholesterol to sphingolipid ratio of 2:1. The estimated size of the raft is 35 nm^2 . If the surface areas of cholesterol is 40 \AA^2 and sphingolipid is 60 \AA^2 , how many cholesterol and sphingolipids are present in one raft?
1. 50 cholesterol : 25 sphingolipid
 2. 200 cholesterol : 100 sphingolipid
 3. 40 cholesterol : 20 sphingolipid
 4. 20 cholesterol : 10 sphingolipid
72. संवर्धित अग्न्याशयी कोशिकाओं में इंसुलिन से अंतर्विष्टित स्रावी पुटिकाओं का सूक्ष्मनालिकाओं में परिवहन के अध्ययन के एक प्रयत्न में, "कोल्सेमिड" के साथ उपचार इन पुटिकाओं के परिवहन को कैसे प्रभावित करेगा?
1. कोल्सेमिड सूक्ष्मनालिकाओं के बहुलकन को प्रेरित करता है, जो आगे चलकर पुटिकीय परिवहन को सक्रिय करेगा।
 2. कोल्सेमिड से सूक्ष्मनालिकाओं का बहुलकन संदमनित होता है, जो आगे चलकर स्रावी पुटिकीय परिवहन का संदमन करता है।
 3. v-SNARE प्रोटीन के निष्क्रयण द्वारा कोल्सेमिड पुटिकीय यातायात का संदमन करता है।
 4. t-SNARE प्रोटीनों को कोल्सेमिड सक्रिय करता है, तथा आगे चलकर पुटिकीय परिवहन को सक्रिय करता है।
72. In an attempt to study the transport of secretory vesicles containing insulin along microtubules in cultured pancreatic cells, how would treatment with "colcemid" affect the transport of these vesicles?
1. Colcemid induces polymerization of microtubules, which in turn would activate vesicular transport.
 2. Polymerization of microtubules is inhibited by colcemid, which in turn would inhibit the transport of secretory vesicles.
 3. Colcemid inhibits the vesicular trafficking through inactivation of v-SNARE protein.
 4. Colcemid activates t-SNARE proteins and in turn activates vesicular transport.
73. गॉल्जी उपकरण पर स्थित साइटोसोलिक एवं लूमिनल सतहों पर सेरामाइड के साथ शक्कर या फ़ेस्फारिलकोलाइन् को जोड़ने से क्रमशः ग्लाइकोलिपिड एवं स्फिंगोमायेलिन के उत्पादन होते हैं। अंततः, ऐसे परिवर्तनों के उपरांत, ये अणु प्लाज्मा झिल्ली के बाह्य अर्ध पर स्थित होते हैं। ऐसी स्थानीकरण के लिए जिम्मेदार प्रमुख घटनायें क्या हैं?
1. मात्र झिल्ली संलयन
 2. फ्लिप्पेज की क्रिया एवं झिल्ली संलयन
 3. मात्र फ्लिप्पेज की क्रिया
 4. गॉल्जी झिल्ली में, प्रोटान पंप से उत्प्रेरित, इन अणुओं का उलट पलट
73. Glycolipids and sphingomyelin are produced by the addition of sugars or phosphorylcholine to ceramide on cytosolic and luminal surfaces,

respectively, of the Golgi apparatus. Finally, after such modifications, these molecules are located on the outer half of the plasma membrane. What key events are responsible for such localization?

1. Membrane fusion only.
2. Action of Flippase and membrane fusion.
3. Action of only Flippase.
4. Flip flop of these molecules in the golgi membrane catalyzed by proton pump.

74. जब एक सूत्रकेन्द्र अनुक्रम युक्त वृत्तीय प्लाज्मिड, खमीर कोशिकाओं में रूपांतरित किये जाते हैं, वे हर कोशिका भाजन में प्रतिकृत एवं विसंयोजित होते हैं। तथापि, यदि प्लाज्मिड को, एक स्थान पर, प्रितबंध एंडोन्यूक्लियेज़ के साथ काटने से एक रेखिक गुणसूत्र का जनन होता है, तो खमीर प्लाज्मिड तेज़ी से खो देता है। यह विदित है कि गुण सूत्र के सिरो की अस्थिरता के कारण प्लाज्मिड के जीन खो जाते हैं। स्थिरता वापस पाने के लिए तथा दाय पाने के लिये क्या किया जा सकता है?

1. प्लाज्मिड के एडिनीन अवशेषों का मैथिलीकरण।
2. प्लाज्मिड सिरो को हिस्टोन प्रोटीनों के साथ समष्टीकरण
3. प्लाज्मिड के सिरे के साथ अंत्यांश अनुक्रमों को अंतर्विष्ट करके
4. प्लाज्मिड के सिरो के साथ एसटिलीकृत हिस्टोन प्रोटीनों को अंतर्विष्ट करके

74. When circular plasmids having a centromere sequence are transformed into yeast cells, they replicate and segregate in each cell division. However, if a linear chromosome is generated by cutting the plasmid at a single site with a restriction endonuclease, the plasmids are quickly lost from the yeast. It is known that genes on the plasmids are lost because of the instability of the chromosome ends. What could be done so as to restore its stability and can be inherited?

1. Methylation of adenine residues of the plasmid.
2. Complexing the plasmid ends with histone proteins.

3. By incorporating telomere sequences to the end of plasmid.
4. By incorporating acetylated histone proteins to the plasmid ends.

75. सुकेन्द्रकीय DNA पॉलिमरेज़ α की दृढ़ संगत प्राइमेज़ सक्रियता, लेकिन मध्यम प्रक्रमीयता है। DNA पॉलिमरेज़ ϵ तथा δ अधिक प्रक्रमीय हैं, परंतु उनमें प्राइमेज़ सक्रियता का अभाव है। सुकेन्द्रकों में अग्रग एवं पश्च रज्जुक संश्लेषण के बारे में किये गये चार कथन निम्नवत हैं। कौन-सा सही है?

1. DNA पॉलिमरेज़ α द्वारा दोनों, अग्रग एवं पश्च, रज्जुकों का संश्लेषण होता है। प्रतिकृतियन की ईमानदारी को बनाये रखने के लिए मध्यम प्रक्रमीयता की आवश्यकता है।
2. पूर्ण अग्रग एवं पश्च रज्जुक δ तथा ϵ द्वारा संश्लेषित किये जाते हैं। सुकेन्द्रकीय प्रतिकृतियन उपक्रामक-स्वतंत्र प्रक्रम है।
3. मात्र पश्च रज्जुक संश्लेषण के लिए उपक्रामक की आवश्यकता है तथा DNA पॉलिमरेज़ α द्वारा संश्लेषित किया जाता है।
4. दोनों रज्जुकों के लिए उपक्रामक DNA पॉलिमरेज़ α द्वारा संश्लेषित किये जाते हैं, तदपश्चात् ϵ तथा δ के साथ "पॉलिमरेज़ स्विचमन"

75. Eukaryotic DNA polymerase α has tightly associated primase activity but moderate processivity. DNA polymerase ϵ and δ are highly processive but lack primase activity. Given below are four statements about leading and lagging strand synthesis in eukaryotes. Which one is true?

1. Both leading and lagging strands are synthesized by DNA polymerase α . Moderate processivity is essential to maintain fidelity of replication.
2. Entire leading and lagging strands are synthesized by δ and ϵ . Eukaryotic replication is primer independent process.

3. Only the lagging strand synthesis needs primer and synthesized by DNA polymerase α .
 4. Primers for both the strands are synthesized by DNA polymerase α followed by "Polymerase switching" with ϵ and δ .
76. मधुमक्खी का डंक पीड़ा, लालपन तथा सूजन उत्पन्न करता है। मधुमक्खी के विष में उपस्थित एक प्रमुख पेप्टाइड है मेलिट्टिन। मेलिट्टिन एक झिल्ली-बंधक पेप्टाइड है जो झिल्ली में फॉस्फोलिपेज को क्रियान्वित करने में सम्मिलित है। मेलिट्टिन से क्रियान्वित संभाव्य लक्ष्य फॉस्फोलिपेज है
1. फॉस्फोलिपेज C, इनोसिटॉल फॉस्फेट्स के जनन हेतु
 2. फॉस्फोलिपेज A₂, एराकिडोनिक अम्ल के जनन हेतु
 3. फॉस्फोलिपेज D, 1', 3'-इनोसिटॉल के जनन हेतु
 4. फॉस्फोलिपेज A₁, पाल्मिटिक अम्ल के जनन हेतु
76. Sting of a bee causes pain, redness and swelling. Melittin is a major peptide in bee venom. Melittin is a membrane binding peptide that is involved in activating phospholipases in the membrane. The possible target phospholipase that is activated by melittin is
1. Phospholipase C to generate inositol phosphates.
 2. Phospholipase A₂ to generate arachidonic acid.
 3. Phospholipase D to generate 1', 3'-inositol.
 4. Phospholipase A₁ to generate palmitic acid
77. Rec 8 एक अर्धसूत्रण विशिष्ट संसंजक है जो अर्धसूत्रण I में सहोदरा गुणसूत्रों के बीच सूत्रकेंद्री संसंजन बनाये रखता है। एक *rec8Δ* खमीर में निम्न सूचित लक्षणप्ररूपों में से किसके प्रकट होने का आप पूर्वानुमान करेंगे?
1. मात्र द्वयकों की अल्प जीव्यता
 2. चतुष्कों का अनुचित न्यूनकारी विभाजन एवं अल्प जीव्यता
 3. द्वयकों का अनुचित सम-विभाजन एवं अल्प जीव्यता
 4. चतुष्कों की अल्प जीव्यता, जिसका न्यूनकारी विभाजन पर कोई प्रभाव नहीं
77. Rec 8 is a meiosis specific cohesin that maintains centromeric cohesion between sister chromatids in meiosis I. Which of the phenotypes listed below would you predict will be manifested in a *rec8Δ* yeast?
1. Only low viability of dyads.
 2. Improper reduction division and low viability of tetrads.
 3. Improper equational division and low viability of dyads.
 4. Low tetrad viability with no effect on reduction division.
78. ग्लाइकोअपघटन एवं सिट्रिक अम्ल चक्र कोशिका में ऊर्जा के जनन हेतु मुख्य पथ हैं। ATP उत्पादन के बारे में किये गये कुछ कथन निम्नवत हैं।
- A. ग्लाइकोअपघटन एवं सिट्रिक अम्ल चक्र के ऑक्सीकरण चरण पर मुक्त किये जाने वाले इलेक्ट्रॉन हर ग्लूकोज़ अणु के लिए 10 NADH अणु एवं 2 FADH₂ अणु के उत्पादन करते हैं।
 - B. ग्लाइकोअपघटन एवं सिट्रिक अम्ल चक्र के ऑक्सीजन चरण में मुक्त किये जाने वाले इलेक्ट्रॉन हर ग्लूकोज़ अणु के लिए 20 NADH अणु एवं 4 FADH₂ अणु के उत्पादन करते हैं।
 - C. उत्पादित सहएन्जाइम इलेक्ट्रॉन स्थानांतरण शृंखला द्वारा ऑक्सीकृत होते हैं।
 - D. माइटोकांड्रिया के अंतराझिल्ली स्थान पर ADP तथा P_i का ATP में परिवर्तन घटित होता है।
- उपरोक्त कथनों के निम्न संयोजनों में से कौन-सा सही है?
1. A तथा B
 2. B तथा C
 3. C तथा D
 4. A तथा C

78. The glycolysis and citric acid cycles are important pathways to generate energy in the cell. Given below are statements regarding the production of ATP.

- Electrons released during the oxidative steps of glycolysis and citric acid cycle produce 10 molecules of NADH and 2 molecules of $FADH_2$ per molecule of glucose.
- Electrons released during the oxidative steps of glycolysis and citric acid cycle produce 20 molecules of NADH and 4 molecules of $FADH_2$ per molecule of glucose.
- The coenzymes produced are oxidized by electron transfer chain.
- The conversion of ADP and P_i to ATP takes place in the intermembrane space of mitochondria.

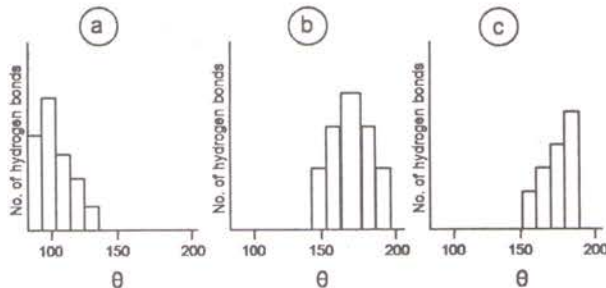
Which one of the following combinations of above statements is correct?

- A and B
- B and C
- C and D
- A and C

79. प्रोटीनों में, जब दो ऋणविध्युती परमाणु एक ही हाईड्रोजन परमाणु के लिए स्पर्धा करते हैं तब हाईड्रोजन आबंध घटित होते हैं।

दाता - H ग्राही

अधिक संख्या में किये गये प्रोटीनों के X-किरण संरचना अध्ययन द्वारा निम्न दर्शाये अनुसार, हाईड्रोजन आबंध के ग्राही एवं दाता के बीच का कोण ' θ ' निर्धारित किया गया:



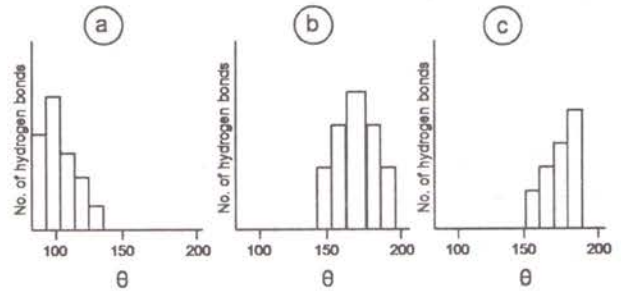
' θ ' का कौन-सा बंटन प्रोटीनों के लिए प्रेक्षित किया गया?

- मात्र b
- मात्र a
- मात्र c
- a तथा b

79. Hydrogen bonds in proteins occur when two electronegative atoms compete for the same hydrogen atom

Donor - H Acceptor

The angle ' θ ' between donor and acceptor of a hydrogen bond was determined from large number of X-ray structures of proteins, as shown below:



Which one of the distribution of ' θ ' was observed from the proteins?

- Only b
- Only a
- Only c
- a and b

80. एक 30-अवशेष पेप्टाइड में, एक या अधिक पद्धतियों द्वारा द्वितल कोण ϕ, ψ निर्धारित किये गये। जब उनके मानों का परीक्षण रामचन्द्रन प्लॉट में परीक्षित किये जाते हैं,

- यह संभव नहीं है कि ϕ, ψ के मान कुंडलिनी एवं बीटा शीट क्षेत्र, दोनों में बंटित हों।
- यह संभव है कि ϕ, ψ के सभी मान कुंडलिनी क्षेत्र में पड़ते हैं, यद्यपि वृत्तीय द्विवर्णता स्पेक्ट्रल अध्ययन बीटा-शीट संरूपण को इंगित करते हैं।
- यह निष्कर्ष निकालना संभव है कि पेप्टाइड पूरी तरह D-एमिनो अम्लों से बना है।
- यह निष्कर्ष निकालना संभव नहीं है कि पेप्टाइड पूरी तरह कुंडलिनी है या पूरी तरह बीटा शीट संरूपण में है।

80. In a 30-residue peptide, the dihedral angles ϕ, ψ have been determined by one or more methods. When their values are examined in the Ramachandran plot, it is

1. not possible for ϕ, ψ values to be distributed in the helical as well as beta sheet region.
2. possible that the ϕ, ψ values are all in the helical region although circular dichroism spectral studies indicate beta sheet conformation.
3. possible to conclude that the peptide is composed of entirely D-amino acids.
4. not possible to conclude if the peptide is entirely helical or entirely in beta sheet conformation.

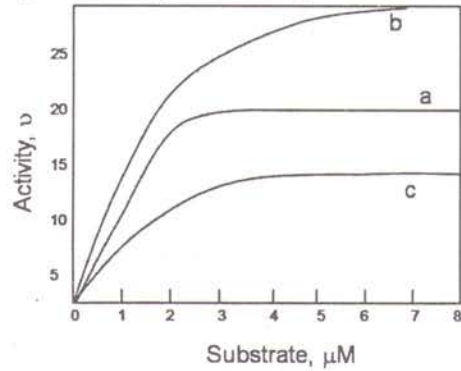
81. लैक्टोस प्रचालक के संदर्भ में, क्रमशः $O^c I^+ Z^-$ तथा $O^+ I^- Z^+$ जीन प्ररूप युक्त दो जीवाणु प्रभेद P_1 तथा P_2 , अंशद्विगुणित पुत्री प्रभेद D के उत्पादन के लिए उपयोग किये गये, तो निम्न कथनों में से कौन-सा, सभी तीनों प्रभेदों में Z जीन (β -गैलक्टोसिडेस् सक्रियता) अभिव्यक्ति का सही पूर्वानुमान करता है? (O^+ , I^+ तथा Z^+ क्रमशः संगत जीनों के वन्य प्रकार के एलीलों को निर्दिष्ट करते हैं)

1. P_1 – कोई अभिव्यक्ति नहीं; P_2 – रचक अभिव्यक्ति; D – प्रेरणीय अभिव्यक्ति
2. P_1 – कोई अभिव्यक्ति नहीं; P_2 – रचक अभिव्यक्ति; D – रचक अभिव्यक्ति
3. P_1 – कोई अभिव्यक्ति नहीं; P_2 – प्रेरणीय अभिव्यक्ति; D – प्रेरणीय अभिव्यक्ति
4. P_1 – प्रेरणीय अभिव्यक्ति; P_2 – रचक अभिव्यक्ति; D – प्रेरणीय अभिव्यक्ति

81. In context to lac operon, if two bacterial strains P_1 and P_2 with the genotypes $O^c I^+ Z^-$ and $O^+ I^- Z^+$ respectively, were used to produce mero-diploid daughter strain D , which one of the following statements correctly predicts the expression of Z gene (β -galactosidase activity) in all the three strains? (O^+ , I^+ and Z^+ denote the wild type allele of the respective genes).

1. P_1 – No expression; P_2 – constitutive expression; D – Inducible expression.
2. P_1 – No expression; P_2 – constitutive expression; D – constitutive expression.
3. P_1 – No expression; P_2 – Inducible expression; D – Inducible expression.
4. P_1 – Inducible expression; P_2 – constitutive expression; D – Inducible expression.

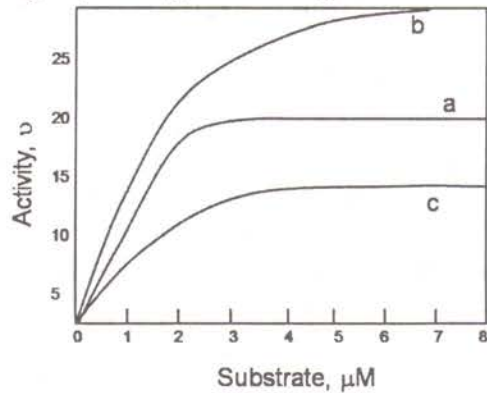
82. संलग्न चित्र में तीन प्रोटीनों (a, b, c) की अभिक्रिया बलगतिकी प्रस्तुत की गयी है। इन आंकड़ों को पाने के लिए उपयोग किये गये प्रोटीन सांद्रतायें हैं: a – 1 mg/ml; b – 4 mg/ml. c – 2 mg/ml.



यदि उत्प्रेरकी क्षमता की परिभाषा k_{cat}/K_m द्वारा की जाती है, तो निम्न कथनों में से कौन-सा सही है?

1. $b > c > a$
2. $a > b > c$
3. $a > c > b$
4. $c > a > b$

82. In the accompanying figure, reaction kinetics of three proteins (a, b, c) is presented. Protein concentrations used to obtain this data are a – 1 mg/ml; b – 4 mg/ml. c – 2 mg/ml.



If catalytic efficiency is defined as k_{cat}/K_m , which of the following statements is correct?

1. $b > c > a$
2. $a > b > c$
3. $a > c > b$
4. $c > a > b$

83. अधिकतर सुकेंद्रकीय mRNAs का 3' सिरा एक पॉलिA पुच्छ के जोड़न से परिभाषित किया जाता है, जो प्रक्रम अभिक्रिया पॉलिअडिनाइलीकरण कहलाता है। पॉलि A पुच्छ का जोड़न एन्जाईम पॉलि (A) पॉलिमरेज़ द्वारा कार्यान्वित किया जाता है। इस प्रक्रम के बारे में कुछ कथन निम्नवत हैं:

- A. पॉलि(A) पॉलिमरेज़ एक फर्मा-स्वतंत्र एन्जाईम है।
- B. पॉलि (A) पॉलिमरेज़ dATP से AMP को mRNA के 3' सिरे से जोड़न को उत्प्रेरित करता है।
- C. पॉलि (A) पॉलिमरेज़ एक RNA-फर्मा-स्वतंत्र एन्जाईम है।
- D. पॉलि (A) पॉलिमरेज़ ATP से ADP को mRNA के 3' सिरे से जोड़न को उत्प्रेरित करता है।
- E. पॉलि (A) पॉलिमरेज़ ATP से AMP को mRNA के 3' सिरे से जोड़न को उत्प्रेरित करता है।
- F. पॉलि (A) पॉलिमरेज़ dADP से AMP को mRNA के 3' सिरे से जोड़न को उत्प्रेरित करता है।

निम्न संयोजनों में से कौन-सा सही है?

1. B तथा C
2. C तथा D
3. A तथा E
4. C तथा F

83. The 3' end of most eukaryotic mRNAs is defined by the addition of a polyA tail – a processing reaction called polyadenylation. The addition of polyA tail is carried out by the enzyme Poly(A) Polymerase. Given below are few statements about this process:

- A. Poly(A) Polymerase is a template independent enzyme.
- B. Poly(A) Polymerase catalyses the addition of AMP from dATP to the 3' end of mRNA.
- C. Poly(A) Polymerase is a RNA-template dependent enzyme.
- D. Poly(A) Polymerase catalyzes the addition of ADP from ATP to the 3' end of mRNA.
- E. Poly (A) Polymerase catalyzes the addition of AMP from ATP to the 3' end of mRNA.
- F. Poly (A) Polymerase catalyzes the addition of AMP from dADP to the 3' end of mRNA.

Which of the following combination is true?

1. B and C
2. C and D
3. A and E
4. C and F

84. अनुलेखन कारक TFIID के अध्ययन हेतु अधिक संख्या में मानव प्रयोग-वस्तु से वह क्लोनित किया गया। आश्चर्यतः जिन प्रयोग-वस्तुओं में TFIID में उत्परिवर्तन पाया गया, उन्होंने DNA मरम्मत प्रणाली में भी त्रुटियां दर्शायीं। व्याख्यायें निम्नवत हैं:

- A. अनुलेखन संदमन के साथ DNA नुकसान हमेशा संगत है।
- B. DNA मरम्मत में TFIID कोई भूमिका नहीं निभाता।
- C. स्तनी प्रणाली में TFIID अनुलेखन युगलित DNA मरम्मत प्रक्रिया में एक सक्रिय भूमिका निभाता है।
- D. TFIID में उत्परिवर्तन के परिणाम, अनुलेखन प्रारंभन संदमित होती है तथा अपूर्णतः संश्लेषित mRNAs फर्मा DNA के साथ जुड़े रहते हैं जो DNA नुकसान पर परिणामित होता है।

सही उत्तर चुनें।

1. A तथा B
2. मात्र C
3. B तथा D
4. मात्र D

84. In order to study the transcription factor TFIID, it was cloned from a large number of human subjects. Surprisingly, the subjects having mutation in TFIID, also showed defects in their DNA repair system. Given below are the explanations:

- DNA damage is always associated with transcription inhibition.
- TFIID has no role in DNA repair.
- In mammalian system, TFIID plays an active role in transcription coupled DNA repair process.
- Because of mutation in TFIID, transcription initiation is inhibited and incompletely synthesized mRNAs remain attached to the template DNA leading to DNA damage.

Choose the correct answer.

- A and B
- C only
- B and D
- D only

85. किसी जीव के विकास के किसी विशिष्ट चरण के दौरान अभिव्यक्तित जीनों के पहचान के ध्येय से उस जीव से mRNAs पृथक किये गये, cDNAs संश्लेषित किये गये, एक उपयुक्त संवाहक में क्लोनित किये गये एवं अनुक्रमित किये गये। इनमें से कुछ cDNA अनुक्रम, संजीनी DNA अनुक्रम से सुमेलित नहीं थे। आगे यह पाया गया कि ये अनुक्रम U-प्रचुर थे तथा अनुक्रम के समांतर विसरित विस्तारों में पाया गया। ऐसे RNA के आविर्भाव के कुछ संभव कारण निम्नवत हैं:

- समबंधन
- विकल्पी समबंधन
- पार-समबंधन
- एंडोन्यूक्लियेज़, सिरा-U-ट्रांसफ़रेज़ तथा RNA लिगेज़ सम्मिलित Us के मार्गदर्शक RNA माध्यित प्रवेश
- C को U परिवर्तित करते डीएमिनीकरण

निम्न में से कौन-सा/से उपयुक्ततम कारण है/हैं?

- A तथा C
- B तथा D
- C, D तथा E
- मात्र D

85. With an intention to identify the genes expressed in an organism at specific stage of development, mRNAs were isolated from the given organism, cDNAs were synthesized, cloned in a suitable vector and sequenced. A few of the cDNA sequences showed no matches with the genomic DNA sequence. Further, it was observed that these sequences were U-rich and found to be in stretches dispersed along the sequence. The following may be possible reasons for appearance of such RNA:

- Splicing
- Alternate splicing
- Trans-splicing
- Guide RNA mediated introduction of Us involving endonuclease, terminal-U-transferase and RNA ligase
- Deaminations converting C to U

Which of the following is the most appropriate reason/s ?

- A and C
- B and D
- C, D and E
- D only

86. स्तन कर्कटाबुद से पीडित एक रोगी को विकिरण की एक मात्रा रसाचिकित्सा के साथ दी गयी तथा वह अर्बुद से मुक्त होते देखी गयी। पाँच वर्षों के बाद रोगी के फेफड़ों में एक अर्बुद देखा गया, परंतु वैद्यों ने सुनिश्चित किया कि वह स्तन ग्रंथि की कोशिकाओं से उत्पन्न हुआ। वैद्य से निम्न संभावनायें सुझायी।

- फेफड़ों में अर्बुद का विकास, विकिरण पश्चात् जीवणवीय संक्रमण के कारण हुआ।
- स्तन ग्रंथि से अवशिष्ट कैमो-प्रतिरोधी कोशिकाओं के प्रवसन के कारण फेफड़ों में अर्बुद उत्पन्न हुआ।
- फेफड़ों में उपकलायी से मध्योतकी समात्प-रिवर्तन घटित हुआ।
- फेफड़ों में कोशिकायें रसाचिकित्सा पश्चात् अर्बुद बनने प्रेरित की गयीं तथा स्तनी कोशिकाओं से स्रवित कारकों से।

निम्न में से कौन-सा सही है?

- B तथा D
- मात्र B
- A तथा B
- A तथा C

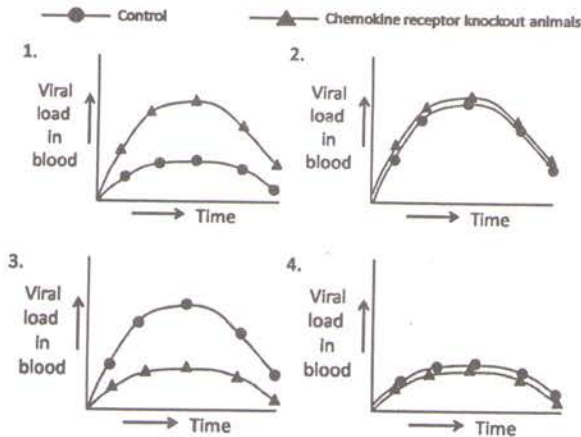
86. A patient with breast cancer was given a dose of radiation along with chemotherapy and was apparently cured of the tumor. After five years, a tumor was noticed in the patient's lungs, but the doctors confirmed that it was derived from cells of the mammary gland. The following possibilities were suggested by the doctor.

- Bacterial infection, after radiation, led to development of the tumors in the lungs.
- Migration of residual chemo-resistant cells from the mammary gland resulted in tumors in the lungs.
- Epithelial-to-mesenchymal transition had occurred in the lungs.
- Cells in the lungs were induced to become a tumor after chemotherapy, and from factors secreted by mammary cells.

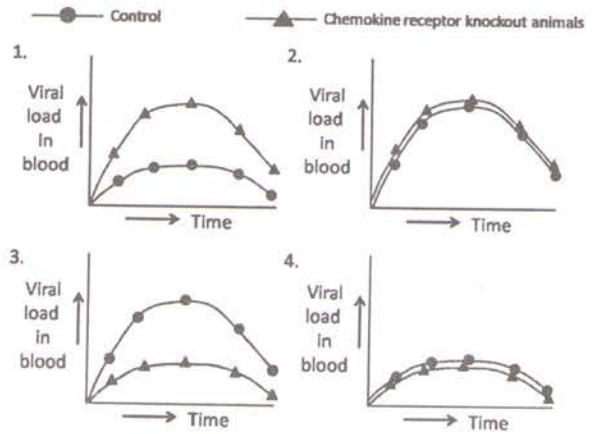
Which of the following is correct?

- B and D
- Only B
- A and B
- A and C

87. कुछ कैमोकाइन HIV संक्रमण को दमन करते जाने जाते हैं जबकि प्रशोधकारी साइटोकाइन संक्रमण को वर्धित करते जाने जाते हैं। इन प्राप्तियों की व्याख्या हेतु नियंत्रित एवं कैमोकाइन ग्राही निरसर प्राणियों का उपचार प्रशोधकारी साइटोकाइनीन से किया गया, तदनंतर HIV उपयोग, तदुपरांत संक्रमण का मूल्यांकन समय-समय पर किया गया। प्रायोगिक परिणामों को निम्न आलेखों में से कौन-सा श्रेष्ठतम व्याख्या करता है?



87. Certain chemokines are known to suppress HIV infection whereas proinflammatory cytokines are known to enhance infection. In order to explain these findings, control and chemokine receptor knock-out animals were treated with proinflammatory cytokines followed by HIV administration and then infection was assessed periodically. Which one of the graphical representation given below best explain the experimental results.



88. पादपों में बीज विकास के बारे में किये गये कुछ कथन निम्नवत हैं:

- विकास की अंतिम अवस्था में "सनातन" बीजों के भ्रूण शुष्कन-सहय बनकर निर्जलीकरण द्वारा अपने 90% जल खोते हैं।
- प्रसुप्त बीज पुनःजलीकरण पर अंकुरित होंगे, जबकि प्रशांत बीजों के अंकुरण हेतु अतिरिक्त उपचार या संकेतों की आवश्यकता है।
- अकालपक्व अंकुरण, बीजों के विकास के सामान्य प्रशांत तथा/या प्रसुप्त अवस्थाओं से बिना गुजरे ही अंकुरण है।
- एब्सिसिक अम्ल अकालपक्व अंकुरण का संदमन करता है।

निम्न संयोजनों में से कौन-सा सही है?

- A, B तथा C
- A, B तथा D
- B, C तथा D
- A, C तथा D

88. Following are certain statements regarding seed development in plants:

- During final phase of development, embryos of "orthodox" seeds become tolerant to desiccation, dehydrate losing up to 90% of water
- Dormant seeds will germinate upon rehydration while quiescent seeds require additional treatments or signals for germination
- Precocious germination is germination of seeds without passing through the normal quiescent and/or dormant stage of development
- Abscisic acid is known to inhibit precocious germination

Which one of the following combinations is correct?

- A, B and C
- A, B and D
- B, C and D
- A, C and D

89. जीवाणवीय लयजात से जब रिबोसोम पृथक किये जाते हैं, 70S, 50S तथा 30S रिबोसोमल उपइकाइयों के अलावा 100S, 130S तथा 150S उपइकाइयों की भी एक छोटी आबादी पायी जाती है। EDTA इन बृहत्तर रिबोसोमल उपइकाइयों को 50S तथा 30S में विघटित करता है, यह सुझाते हुये कि इनकी दोनों उपइकाइयों हैं। धनायनों के मिलाने पर वे फिर से 70S में पुनःसंयुक्त होते हैं, परन्तु अन्य किसी भी रूप संसूचित किया नहीं जा सकता था। >70S रूपों को न प्राप्त करने का क्या कारण है?

- धनायनों के मिलाने से EDTA के प्रभाव उल्टे नहीं किये जा सकते।
- 100S, 130S तथा 150S रिबोसोम के परिवर्तित रूप हैं जो EDTA से अनपलट नुकसानग्रस्त हैं।
- 100S, 130S, आदि पॉलिसोम का प्रतिनिधित्व करते हैं, जो बिना अन्य कोशिकाई घटकों के नव पुनः संयोजित नहीं किये जा सकते।
- रिबोसोम को तैयार करते वक्त वे प्रयोगीय तथ्य (आर्टिफैक्ट) के रूप में पाये जाते हैं।

89. When one isolates ribosomes from bacterial lysate, apart from 70S, 50S and 30S ribosomal subunits, one also finds a small population of 100S, 130S and 150S sub-units. EDTA dissociates these larger ribosomal subunits into 50S and 30S, suggesting that they have both the subunits. Upon addition of cations, they reassociate into 70S, but none of the other forms could be detected. What is the reason for not obtaining the >70S forms?

- The effects of EDTA cannot be reversed by the addition of cations.
- 100S, 130S and 150S are modified form of ribosomes that are irreversibly damaged by EDTA.
- 100S, 130S, etc. represent polysome that cannot be reassembled *denovo* without other cellular components.
- They are obtained as an experimental artifact in preparations of ribosomes.

90. सी.एलिगन्स में भग का विकास एकमात्र प्रेरक कोशिका से अल्प-दूरी संकेतों द्वारा अल्प संख्या में कोशिकाओं के प्रेरण से प्रारंभित किया जाता है। इस संदर्भ में निम्न कथन प्रस्तुत किये गये।

- जब स्थिरक कोशिका विकास की पूर्वावस्था में अपक्षरित होती है, भग की रचना नहीं हुई।
 - let-23* के एक प्रबल ऋण उत्प्रेरितक में एक प्राथमिक भग की रचना हुई, परन्तु द्वितीयक भग की रचना नहीं घटी।
 - प्राथमिक नियति को अपनाती कोशिका, आस-पास की कोशिकाओं को उसी नियति को अपनाने से LIN-39 सम्मिलित पार्श्व संदमन द्वारा संदमित करती है तथा इन कोशिकाओं में द्वितीयक नियति को प्रेरित करती है।
 - प्राथमिक एवं द्वितीयक दोनों नियतियों के विकास को अधस्त्वचा से एक रचक संकेत संदमित करता है, परन्तु वह स्थिरक कोशिका से प्रारंभिक संकेत से प्रत्यादिष्ट हो जाता है। उपरोक्त कथनों में से कौन-सा सही है?
- A तथा B
 - A तथा C
 - A तथा D
 - B तथा D

90. Development of vulva in *C. elegans* is initiated by the induction of a small number of cells by short range signals from a single inducing cell. With reference to this, following statements were put forward.
- When the anchor cell was ablated early in development, no vulva formed.
 - In a dominant negative mutant of *let-23*, a primary vulva formed but the secondary vulva formation did not take place.
 - A cell adopting a primary fate inhibits adjacent cells from adopting the same fate by lateral inhibition involving LIN-39 and also induces the secondary fate in these cells.
 - A constitutive signal from the hypodermis inhibits the development of both the primary and secondary fates but it is overruled by the initial signal from the anchor cell.

Which of the above statements is true?

- A and B
- A and C
- A and D
- B and D

91. *Hfr met⁺ arg⁺ leu⁺ str^S* तथा *F⁻ met⁻ arg⁻ leu⁻ str^R*, के बीच एक प्रसंकर बनाया गया, जिनमें *leu⁺* पर्वसंयुग्मी चुने जाते हैं। जीनों का रेखिक संगठन यदि *leu⁺ arg⁺ met⁺* है, तो निम्न जीन प्ररूपों में से किसकी न्यूनतम आवृत्ति में घटने की आशा है?

- leu⁺ arg⁻ met⁻*
- leu⁺ arg⁺ met⁻*
- leu⁺ arg⁺ met⁺*
- leu⁺ arg⁻ met⁺*

91. A cross was made between *Hfr met⁺ arg⁺ leu⁺ str^S* X *F⁻ met⁻ arg⁻ leu⁻ str^R*, in which *leu⁺* exconjugants are selected. If the linear organization of the genes are *leu⁺ arg⁺ met⁺*, which one of the following genotypes is expected to occur in the lowest frequency?

- leu⁺ arg⁻ met⁻*
- leu⁺ arg⁺ met⁻*
- leu⁺ arg⁺ met⁺*
- leu⁺ arg⁻ met⁺*

92. एक शोधार्थी प्रोटीन 'X' का अध्ययन कर रहा था, जो एक कोशिकाबाह्य विद्युत प्रेरणा दिये जाने पर कोशिकाओं के आर-पार गतिशील होते प्रेक्षित किया गया। एक कृत्रिम पेप्टाईड 'P' तैयार किया गया जो कन्नेक्सिन की संरचना से मेल खाता है तथा

स्पर्द्धात्मकतः कन्नेक्सिन रचना का संदमन करता है। यदि कोशिकाओं का पेप्टाईड 'P' से उपचार के पश्चात् विद्युत प्रेरणा दी जाती है तो प्रोटीन 'X' की नियति की निम्न कथनों में से कौन-सा श्रेष्ठतम व्याख्या करता है?

- कड़ी संधियों की अनुचित रचना के कारण कोशिकाओं के आर-पार जाने में X असमर्थ है।
- अंतराल संधियों की अनुचित रचना के कारण कोशिकाओं के आर-पार जाने में X असमर्थ है।
- X कोशिकाओं के आर-पार मुक्ततः पहले जैसे चलता है।
- बंधकायों के अनुचित रचना के कारण कोशिकाओं के आर-पार जाने में X असमर्थ है।

92. A researcher was studying a protein 'X' which has been observed to move across cells when an extracellular electrical stimulus is provided. An artificial peptide 'P' was prepared which resembles the structure of connexins and competitively inhibits connexon formation. Which one of the following statements will best explain the fate of protein 'X' if the cells are treated with peptide 'P' and then electrical stimulus is provided.

- X fails to move across cells due to improper formation of tight junctions.
- X fails to move across cells due to improper formation of gap junctions.
- X moves freely across cells as before.
- X fails to move across cells due to improper formation of desmosomes.

93. शिब ग्रंथिकाओं में सहजीवी नाईट्रोजन स्थिरीकरण में रिजोबियम एवं शिब मूलों के बीच जटिल अन्यान्यक्रिया सम्मिलित है। यह जटिल अन्यान्यक्रिया इससे नियंत्रित है:

- रिजोबियम के सिम-प्लाज्मिड का मूल केन्द्रकी जेनोम में एकीकरण
- रिजोबिया द्वारा पादप फ़लैवोनाइडों का संवेदन
- रिजोबिया में *nod* जीनों का सक्रियण
- शिब मूलों में *NODULIN* जीनों का सक्रियण

निम्न संयोजनों में से कौन-सा सही है?

1. A, B तथा C
2. A, C तथा D
3. B, C तथा D
4. A, B तथा D

93. Symbiotic nitrogen fixation in legume nodules involves complex interaction between *Rhizobium* and legume roots. This complex interaction is governed by

- A. Integration of sym plasmid of *Rhizobium* in the root nuclear genome.
- B. Sensing of plant flavonoids by rhizobia.
- C. Activation of *nod* genes in rhizobia.
- D. Activation of *NODULIN* genes in legume roots.

Which one of the following combinations is correct?

1. A, B and C
2. A, C and D
3. B, C and D
4. A, B and D

94. यदि 'पंखहीन' RNAi, एक विकासशील ड्रोस्फीला भ्रूण में जब यह जीन अपनी अभिव्यक्ति प्रारंभ करता है, उस समय से 'पंखहीन' अभिव्यक्ति करने वाली कोशिकाओं में अभिव्यक्त होता है, तो क्या घटेगा?

- A. इस प्रकार कारणित 'पंखहीन' की वृद्धित अभिव्यक्ति 'अलंकरित' अभिव्यक्ति क्षेत्र को चौड़ा करेगा।
- B. क्योंकि 'पंखहीन' प्रोटीन एक दीर्घ परिसर प्रवणता बनाता है, उसका असर उसी खंड में देखा नहीं जाएगा।
- C. हर भावी खंड का पश्च उपखंड प्रभावित होगा।
- D. क्योंकि 'अलंकरित' अभिव्यक्ति जोड़ी विधि जीनों द्वारा प्रारंभित की जाती है, पश्च उपखंड पर कोई प्रभाव नहीं पड़ेगा।

प्रश्न का उपयुक्ततम उत्तर निम्न में से कौन-सा देगा?

1. A तथा C
2. मात्र C
3. B तथा D
4. मात्र D

94. What will happen if *wingless* RNAi is expressed in *wingless* expressing cells from the stage when this gene initiates its expression in a developing *Drosophila* embryo?

- A. The enhanced expression of *wingless* thus caused will broaden the area of *engrailed* expression.
- B. Since *wingless* protein makes a long range gradient, its effect will not be seen in the same segment.
- C. The posterior compartment of each future segment will get affected.
- D. Since *engrailed* expression is initiated by pair rule genes, the posterior segment will not be affected.

Which one of the following will most appropriately answer the question?

1. A and C
2. Only C
3. B and D
4. Only D

95. समुद्री अर्चिन भ्रूण के विकास के बारे में निम्न में से कौन-सा सही है?

1. किसी 4-कोशिका अवस्था का हर कोरकखंड मूल प्राणी-उद्भिज्ज अक्ष का एक अंश रखता है तथा यदि पृथक करके विकसित होने दिया गया तो एक पूर्ण परंतु अल्पतर आमाप के डिम्भक की रचना करेगा।
2. किसी 8-कोशिका अवस्था का हर कोरकखंड एक पूर्ण भ्रूण रचने की क्षमता रखता है, परंतु 16-कोशिका अवस्था से लेकर कोरकखंड अपने अनुमानित नियति के अनुसार विकसित होंगे।
3. प्लूटियस डिम्भक रचना तक पृथक किये जाने वाला कोई भी कोरकखंड नियंत्रित करेगा तथा आगे चलकर एक पूर्ण-आमापी भ्रूण में विकसित होगा।
4. 16-कोशिका अवस्था पर एक जटिल पुनःसंयोजन के पश्चात्, परिणामित भ्रूण एक पूर्ण डिम्भक बनने की क्षमता खो बैठता है।

95. Which one of the following about development of sea urchin embryos is TRUE?

1. Each blastomere of a 4-cell stage possesses a portion of the original animal-vegetal axis and if isolated and allowed to develop will form a complete but smaller sized larva.
2. Each blastomere of a 8-cell stage has the capacity to form a complete embryo but by the 16-cell stage, blastomeres will develop according to their presumptive fate.
3. Any blastomere isolated till the pluteus larva formation will regulate to go on and develop into a full sized embryo.
4. After an intricate recombination at the 16-cell stage, the resulting embryo loses its ability to form a complete larva.

96.

स्तंभ अ	स्तंभ ब	स्तंभ स
i) अंतर्वलन	i) भ्रूण के गंभीर परतों को घेरने उपकलायी कोशिकाओं की एक इकाई के रूप में गतिशीलता	i) पक्षियों में अधःकोरक
ii) घातकरण	ii) एक कोशिकाई परत को दो समांतर परतों में भाजन	ii) उभयचरों में बाह्यचर्म
iii) अंतःक्रमण	iii) उपकला का अंतःवलन	iii) उभयचर में मध्यचर्म
iv) विस्तरण	iv) भ्रूण की सतह से आंतरिक क्षेत्रों तक अलग कोशिकाओं का प्रवसन	iv) समुद्री अर्चिन में अंतश्चर्म
v) अध्यारोहण	v) विस्तार होते बाह्य परत की अंदर की तरफ गतिशीलता ताकि	v) समुद्री अर्चिन में मध्यचर्म

	शेष बाह्य कोशिकाओं के आंतरिक परत पर वह फैलें	
--	--	--

निम्न में से कौन सा सही संयोजन है?

1. A(i), B(iv), C(ii)
2. A(iv), B(iii), C(i)
3. A(iii), B(iv), C(v)
4. A(v), B(ii), C(iii)

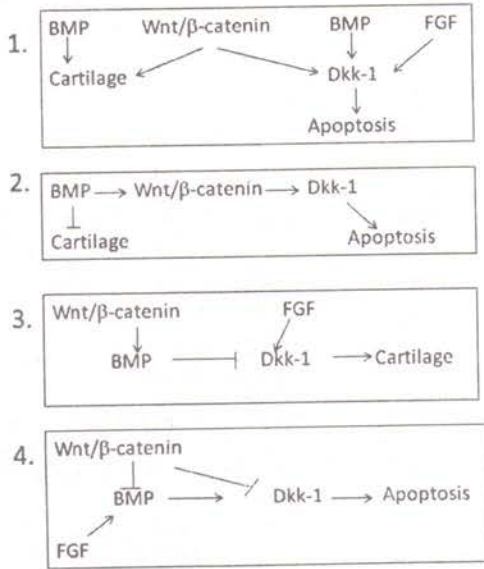
96.

Column A	Column B	Column C
i) Invagination	i) Movement of epithelial cells as a unit to enclose deeper layers of the embryo	i) Hypoblast in birds
ii) Involution	ii) Splitting of one cellular sheet into two parallel sheets	ii) Ectoderm in amphibians
iii) Ingression	iii) Infolding of epithelium	iii) Mesoderm in amphibians
iv) Delamination	iv) Migration of individual cells from surface into interior of the embryo	iv) Endoderm in sea urchin
v) Epiboly	v) Inward movement of expanding outer layer so that it spreads over the internal surface of remaining external cells	v) Mesoderm in sea urchin

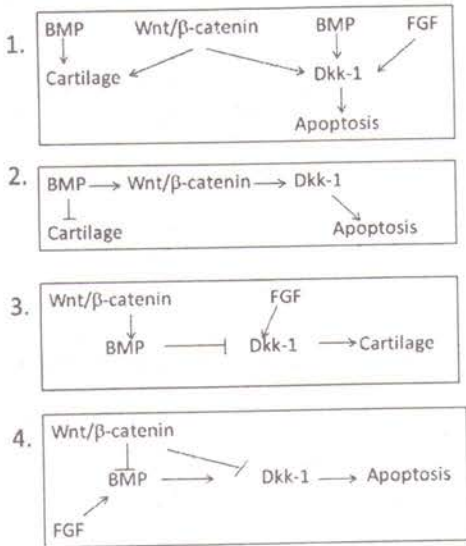
Which one of the following is the correct combination?

1. A(i), B(iv), C(ii)
2. A(iv), B(iii), C(i)
3. A(iii), B(iv), C(v)
4. A(v), B(ii), C(iii)

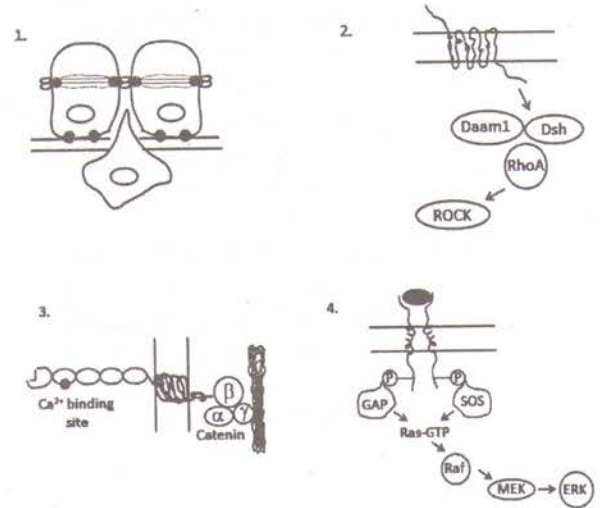
97. चतुष्पाद की अंगुलियों की रचना एवं पाद के तक्षण हेतु पाद की विशिष्ट कोशिकाओं की योजनाबद्ध रीति से मृत्यु की आवश्यकता है। उचित पाद रचना को निम्न अन्योन्यक्रियाओं में से कौन-सी व्याख्या कर सकती है?



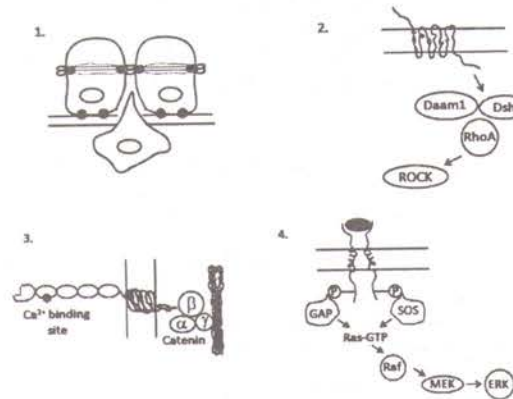
97. Formation of digits and sculpting the tetrapod limb requires death of specific cells in the limb in a programmed manner. Which one of the following interactions could explain proper limb formation?



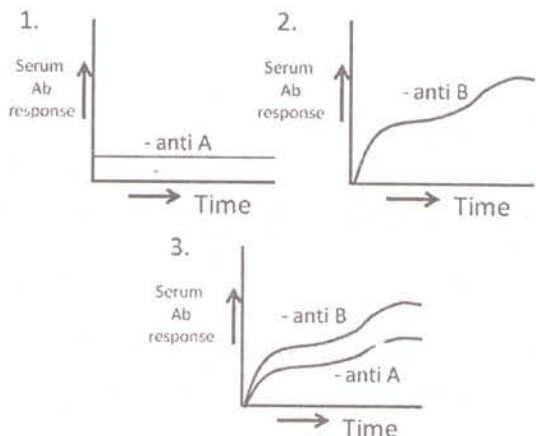
98. निम्न संकेतन प्रक्रमों में कौन-सा कोशिकाई गतिशीलता या साइटोपंजरीय परिवर्तन में शामिल नहीं है?



98. Of the following signaling processes, which one is NOT involved in cellular movement or cytoskeletal changes?



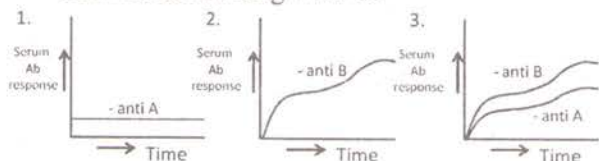
99. A, B तीन C तीन पदार्थ हैं। खरगोशों में जब (i) C के साथ A दिया जाता है, (ii) C के साथ B दिया जाता है तथा (iii) A को B के साथ संयुग्मित करके C के साथ दिया जाता है, उनकी प्रतिरक्षात्मक अनुक्रियाओं के प्रतिमान निम्नवत हैं:



निम्न में से कौन-सा सही पहचान है?

1. A- प्रोटीन, B-हेप्टेन, C-सहवर्धी
2. A- हेप्टेन, B-प्रोटीन, C- सहवर्धी
3. A- प्रोटीन, B-सहवर्धी, C-हेप्टेन
4. A- हेप्टेन, B-सहवर्धी, C-प्रोटीन

99. There are three substances A, B and C. Given below are the pattern of immunological responses in rabbits when (i) A is administered along with C, (ii) B is administered along with C and (iii) A is conjugated with B and administered along with C.



Which one of the following is the correct identification?

1. A-protein, B-hapten, C-adjuvant
2. A-hapten, B-protein, C- adjuvant
3. A-protein, B- adjuvant, C-hapten
4. A-hapten, B- adjuvant, C-protein

100. पादप वर्धन एवं विकास के लिए प्रकाश एक मुख्य कारक है। उच्च पादपों, जैसे कि एराबिडोप्सिस थालियाना, में कई प्रकाशग्राही हैं, जो प्रकाश के विभिन्न तरंगदैर्घ्यों को अनुभव कराने में सम्मिलित हैं। प्रकाशग्राहियों पर किये गये कुछ कथन निम्नवत हैं:

- A. लाल प्रकाश प्रकाशग्राही का प्रतिनिधित्व एक जीन कुटुंब करता है।

- B. लाल प्रकाश को अनुभव कराने में अत्यंत प्रमुख प्रकाशग्राही है फ़ाईटोक्रोम C ।
- C. जीवाणवीय DNA फ़ोटोलायेसों से क्रिप्टोक्रोम 1 तथा क्रिप्टोक्रोम 2 का विकास हुआ है।
- D. सुदूर-लाल प्रकाश का अनुभव फ़ाइटोक्रोम D कराता है।

उपरोक्त कथनों के निम्न संयोजनों में से कौन-सा सही है?

1. A तथा B
2. B तथा C
3. C तथा D
4. A तथा C

100. Light is an important factor for plant growth and development. There are several photoreceptors in higher plants such as *Arabidopsis thaliana* involved in perception of various wavelengths of light. Some statements are given below related to photoreceptors:

- A. Red light photoreceptors are represented by a gene family.
- B. Phytochrome C is the most prominent photoreceptor to perceive red light.
- C. Cryptochrome 1 and cryptochrome 2 have evolved from bacterial DNA photolyases.
- D. Far-red light is perceived by phytochrome D.

Which one of the following combinations of above statements is correct?

1. A and B
2. B and C
3. C and D
4. A and C

101. क्रोमाटिन संघनन प्रोटीन समूहों से चालित है, जो कंडेंसिन कहलाते हैं, तथा सुकेंद्रकीय गुणसूत्रों के संगठन में एक प्रमुख भूमिका निभाने वाले "क्रोमाटिन की संरचनायी रख-रखाव" (SMC) प्रोटीन के एक कुटुंब के सदस्य है। समसूत्रण के दौरान गुणसूत्र विसंयोजन में सार्थक योगदान कंडेंसिन तथा उसके साथ कोहेसिन नामक SMC प्रोटीनों का एक और कुटुंब करते हैं। यदि कोशिकाओं का उपचार उनके M अवस्था में प्रवेश करने के तुरंत पूर्व एक cdk1 फ़ॉस्फोरिलीकरण संदमक के साथ किया जाता

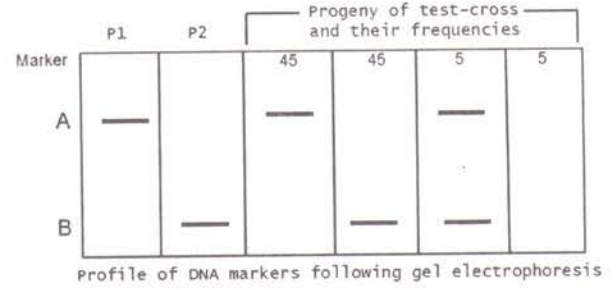
है, तो निम्न कथनों में से किसके सही होने की उच्चतम प्रायिकता है?

1. गुणसूत्र की पूर्ण दीर्घता के समांतर कंडेंसिन द्वारा सहोदरा अर्धसूत्र एकत्रित रखे जाते हैं।
2. गुणसूत्र की पूर्ण दीर्घता के समांतर कोहेसिन द्वारा सहोदरा अर्धसूत्र एकत्रित रखे जाते हैं।
3. कंडेंसिन द्वारा सहोदरा गुणसूत्र एकत्रित रखे जाते हैं तथा एक दूसरे के साथ मात्र सूत्रकेंद्र में जुड़े हैं।
4. कंडेंसिन द्वारा सहोदरा गुणसूत्र एकत्रित रखे जाते हैं तथा एक दूसरे के साथ मात्र अंत्यांश में जुड़े हैं।

101. Chromatin condensation is driven by protein complexes called condensins which are members of a family of "structural maintenance of chromatin" (SMC) proteins that play a key role in the organization of eukaryotic chromosomes. Condensins along with another family of SMC proteins called cohesins significantly contribute to chromosome segregation during mitosis. If the cells are treated with an inhibitor of cdk1 phosphorylation immediately before the cells enter M phase, which of the following statements is most likely to be true?

1. Sister chromatids are held together by condensins along the entire length of the chromosome.
2. Sister chromatids are held together by cohesins along the entire length of the chromosome.
3. Sister chromatids are held together by condensins and attached to each other only at the centromere.
4. Sister chromatids are held together by condensins and attached to each other only at the telomere.

102. निम्न दर्शायेनुसार प्रभावी DNA चिह्नकों A तथा B को उपयोग करके दो संयुग्मी व्यक्तियों (P1 तथा P2) का जीनप्ररूपण किया गया। पायी गई F₁ संतान की परीक्षार्थी प्रसंकरण किया गया। विभिन्न जीन प्ररूपों के साथ उत्पन्न संतानों की आवृत्ति निम्नवत है:



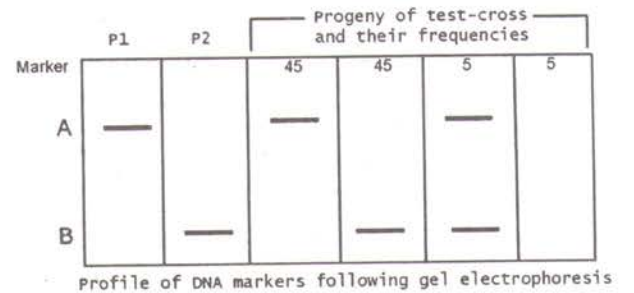
निम्न निष्कर्ष निकाले गये:

- A. F₁ में चिह्नक A तथा B सहलग्नित हैं तथा युग्मन अवस्था (*cis*) में हैं।
- B. F₁ में चिह्नक A तथा B सहलग्नित हैं तथा प्रतिकर्षण अवस्था (*trans*) में हैं।
- C. A तथा B के बीच की दूरी 10 cM है।
- D. A तथा B के बीच की दूरी 5 cM है।

उपरोक्त निष्कर्षों में कौन-से सही हैं?

1. A तथा C
2. A तथा D
3. B तथा C
4. B तथा D

102. Two homozygous individuals (P1 and P2) were genotyped using dominant DNA markers A and B, as shown below. The F₁ progeny obtained was test crossed. The frequency of progeny with which different genotypes appear, is given below:



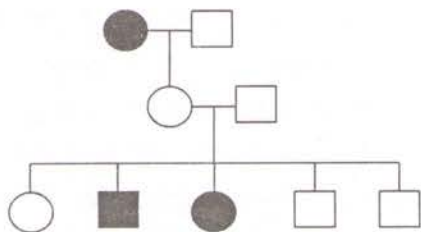
The following conclusions were made:

- A. In the F₁, markers A and B are linked and in coupling phase (*cis*)
- B. In the F₁, markers A and B are linked and in repulsion phase (*trans*)
- C. The distance between A and B is 10 cM
- D. The distance between A and B is 5 cM

Which of the above conclusions are correct?

1. A and C
2. A and D
3. B and C
4. B and D

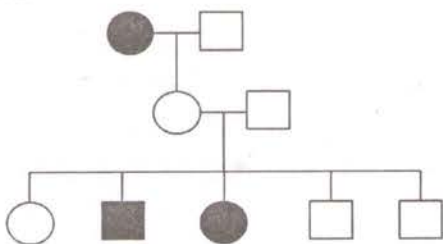
103.



उपरोक्त वंशावली एक दुर्लभ एलील वंशागति को दर्शाती है। वह एलील है:

1. X-सहलग्नित अप्रभावी
2. अलिंगसूत्री अप्रभावी
3. प्रभावी, अपूर्ण वेधन के साथ
4. अलिंगसूत्री अप्रभावी, अपूर्ण वेधन के साथ

103.



The above pedigree shows the inheritance of a rare allele. The allele is:

1. X-linked recessive
2. autosomal recessive
3. dominant with incomplete penetrance
4. autosomal recessive with incomplete penetrance

104. ग्लाइकोलिसिस के उत्पाद पाइरूवेट डीहाइड्रोजेनेस पर पुनर्भरण निरोध लागू करते हैं। इस प्रक्रिया में सम्मिलित हो सकते कुछ रासायनिक यौगिक निम्न सूची में हैं:

- A. NADH
- B. FAD
- C. एसेटिल-CoA
- D. एसेटाल्डिहाइड

पाइरूवेट डीहाइड्रोजेनेस के पुनर्भरण निरोध में उपरोक्त रासायनिक यौगिकों के निम्न संयोजनों में से कौन-सा सम्मिलित है?

1. A तथा B
2. B तथा C
3. C तथा D
4. A तथा C

104. Pyruvate dehydrogenase is subject to feed back inhibition by its products in glycolysis. Some of the chemical compounds which might be involved in the process, are listed below:

- A. NADH
- B. FAD
- C. Acetyl-CoA
- D. Acetaldehyde

Which one of the following combinations of above chemical compounds is involved in feedback inhibition of pyruvate dehydrogenase?

1. A and B
2. B and C
3. C and D
4. A and C

105. प्रकाशसंश्लेषण द्वारा संश्लेषित कार्बोहाइड्रेट को सुक्रोज में परिवर्तित करके पोषवाह द्वारा पादप के अन्य भागों तक परिवहित किया जाता है। पोषवाह में सुक्रोज का ऊर्ध्वभरण तथा उसके परिवहन में निम्न पहलू संगत हैं:

- A. पोषवाह द्वारा अपचायक एवं अनपचायक दोनों शक्कर क्षमतापूर्व परिवहित होते हैं।
- B. सुक्रोज ऊर्ध्वभरण संसुघटित एवं अपसुघटित दोनों हो सकते हैं।
- C. पोषवाह ऊर्ध्वभरण का पथ है- मध्यपर्ण कोशिकायें → पोषवाह मृदूतक → साथी कोशिकायें → चालनी नलिकायें
- D. चालनी नलिकाओं में परिवहन "दाब-प्रवाह प्रतिमान" के अनुसार है।

निम्न संयोजनों में से कौन-सा सही है?

1. A, B तथा C
2. B, C तथा D
3. C, D तथा A
4. D, B तथा A

105. Carbohydrates synthesized by photosynthesis are converted into sucrose and transported via phloem to other parts of the plant. The following aspects are associated with sucrose uploading in phloem and its transport:

- A. Both reducing and non-reducing sugars are transported efficiently through phloem.
- B. Sucrose uploading can be both symplastic and apoplastic.

- C. The route of phloem uploading is –
mesophyll cells → phloem parenchyma
→ companion cells → sieve tubes.
D. Transport in sieve tubes is as per the
'pressure-flow model'.

Which one of the following combinations is correct?

1. A, B and C 2. B, C and D
3. C, D and A 4. D, B and A

106. O_2 -उत्सर्जन करने वाले प्रकाशसंश्लेषणी पादपों में इलेक्ट्रॉन परिवहन का वर्णन एक 'Z' योजना करती है। निम्न अनुक्रमों में इलेक्ट्रॉन वाह की दिशा प्रस्तुत है:

- A. P680* → फियोफ़ाइटिन → Q_A → Q_B → PC
→ साइटोक्रोम b_6f → P700
B. P700* → फिल्लोक्विनोन – FeS_A → FeS_B → FeS_X → Fd
C. P680* → फियोफ़ाइटिन → Q_A → Q_B → साइटो
क्रोम b_6f → PC → P700
D. P700* → फिल्लोक्विनोन – FeS_X → FeS_A
→ FeS_B → Fd

निम्न संयोजनों में से कौन-सा सही है?

1. A तथा B 2. B तथा C
3. C तथा D 4. D तथा A

106. A 'Z' scheme describes electron transport in O_2 -evolving photosynthetic organisms. The direction of electron flow is presented in the following sequences:

- A. P680* → Pheophytin → Q_A → Q_B →
PC → cytochrome b_6f → P700
B. P700* → Phylloquinone – FeS_A →
 FeS_B → FeS_X → Fd
C. P680* → Pheophytin → Q_A → Q_B →
cytochrome b_6f → PC → P700
D. P700* → Phylloquinone → FeS_X →
 FeS_A → FeS_B → Fd

Which one of the following combinations is correct?

1. A and B 2. B and C
3. C and D 4. D and A

107. लाल फल वाले एक पादप से सफ़ेद फल वाले एक दूसरे पादप के साथ प्रसंकरण किया जाता है। F_1 संतान के लाल फल थे। F_1 के आत्मसंकरित करने पर दो प्रकार की संतान देखी गयी, लाल फल वाले पादप तथा सफ़ेद फल वाले। यह परीक्षण करने के लिए क्या यह अप्रभावी अध्यांतरण का एक मामला था, एक काई-वर्ग परीक्षण किया गया। 1.062 का मान पाया गया (काई-वर्ग मान $P_{0.05}$ पर = 3.841, स्वतंत्रता कोटि 1 के लिए)। निम्न कथन बनाये गये:

- A. निराकरणीय परिकल्पना थी की लाल तथा सफ़ेद फल वाले पादप 9:7 के अनुपात में होंगे।
B. निराकरणीय परिकल्पना थी कि लाल तथा सफ़ेद फल वाले पादप 1:1 के अनुपात में होंगे।
C. काई-वर्ग के मान के आधार पर, यह अप्रभावी अध्यांतरण का एक मामला है।
D. काई-वर्ग के मान के आधार पर, यह अप्रभावी अध्यांतरण का एक मामला नहीं है।

उपरोक्त कथनों के निम्न संयोजनों में से कौन-सा सही है?

1. A तथा C 2. A तथा D
3. B तथा C 4. B तथा D

107. A plant with red fruit is crossed to a plant with white fruit. The F_1 progeny had red fruits. On selfing the F_1 , two kinds of progeny were observed, plants with red-fruits and those with white-fruits. To test whether it was a case of recessive epistatic interaction a chi-square test was performed. A value of 1.062 was obtained (chi-square value at $P_{0.05}=3.841$ for Degree of Freedom=1). The following statements were made:

- A. The null hypothesis was that plants with red and white fruits will occur in a 9:7 ratio
B. The null hypothesis was that plants with red and white fruits will occur in a 1:1 ratio
C. Based on the chi-square value, it is a case of recessive epistatic interaction
D. Based on the chi-square value, it is not a case of recessive epistatic interaction

Which of the combination of above statements is correct?

1. A and C
2. A and D
3. B and C
4. B and D

108. शारीरिक व्यायाम के दौरान सक्रिय मांसपेशियों की ऑक्सिजन आपूर्ति बढ़ायी जाती है, जो निम्न कथनों से व्याख्यित है:

- A. सक्रिय मांसपेशियों में P_{O_2} घटता है तथा P_{CO_2} अधिक होता है।
- B. सक्रिय मांसपेशियों में ताप बढ़ता है तथा pH घटता है।
- C. RBC में 2, 3-बाईफॉस्फोग्लिसरेट घटती है तथा P_{50} बढ़ता है।
- D. सक्रिय मांसपेशियों में संग्रहित उपापचयज हैमोग्लोबिन की ऑक्सिजन युयुक्षा को बढ़ाते हैं।

निम्न में से कौन-सा सही नहीं है?

1. मात्र A
2. A तथा B
3. B तथा C
4. C तथा D

108. During physical exercise, the oxygen supply to the active muscles is increased, which has been explained by the following statements:

- A. P_{O_2} declines and P_{CO_2} rises in the active muscles
- B. The temperature is increased and pH is decreased in active muscles
- C. 2, 3-biphosphoglycerate is decreased in RBC and P_{50} rises
- D. Metabolites accumulating in the active muscles increase the affinity of hemoglobin to oxygen

Which one of the following is NOT correct?

1. A only
2. A and B
3. B and C
4. C and D

109. विकास के विशिष्ट चरणों के दौरान, किसी दिये गये एलील के लिए विषमयुग्मी मक्खियों को मंद विकिरण में रखकर कामिक पुनयोजन कारणित किया गया तथा नमूने विकसित किये गये। ऐसे नमूनों में पाया जा सकता है:

- A. विषमयुग्मी शरीर में समयुग्मी क्लोन
- B. स्थान-विशिष्ट उत्परिवर्तजनन

C. जुड़े धब्बे, अर्थात् उत्परिवर्ती कोशिकाओं की चित्तियां तथा विषमयुग्मी शरीर में संयुग्मी वन्य प्रकार की कोशिकायें

D. किसी दिये गये एलील की ऊतक-विशिष्ट अभिव्यक्ति

उत्तर के निम्न संयोजनों में से कौन-सा उपयुक्ततम होगा?

1. A तथा B
2. B तथा C
3. A तथा C
4. C तथा D

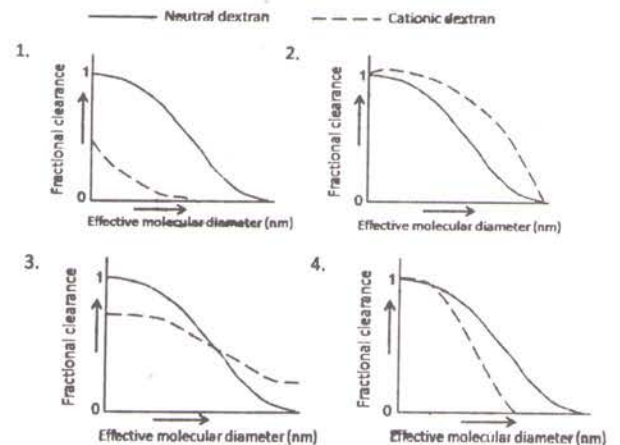
109. Somatic recombination was caused by mild exposure to radiation on flies heterozygous for a given allele during specific stages of development and the individuals were allowed to develop. Such individuals are likely to have

- A. clones of homozygous cells in heterozygous body.
- B. site specific mutagenesis.
- C. twin spots, i.e., patches of mutants cells and homozygous wild type cells in heterozygous body.
- D. tissue specific expression of the given allele.

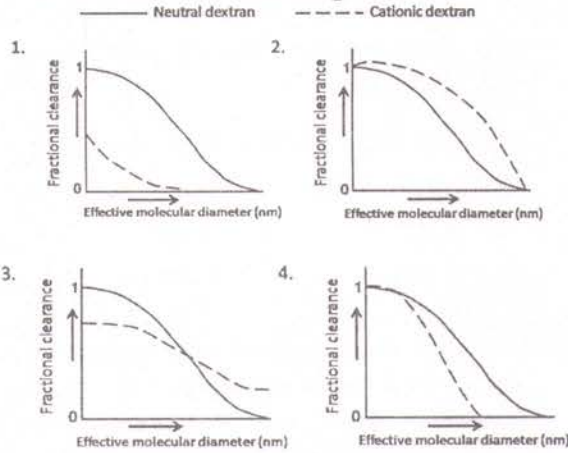
Which of the following combination of answers will be most appropriate?

1. A and B
2. B and C
3. A and C
4. C and D

110. निम्न चित्रों में, एक चूहे के वृक्क से विभिन्न आमाप के उदासीन एवं धनायन डेक्स्ट्रान अणुओं का आंशिक निष्कासन दर्शाया गया है। निम्न में कौन-सा सही है?



110. The fractional clearance of neutral and cationic dextran molecules of various sizes through kidneys of a rat is shown in the figures below. Which one of the following is correct?



111. निर्जलीकरण प्रतिबल अनुभव करने वाले पादपों से संबंधित कुछ कथन निम्नवत हैं:

- A. जल अभाव के कारण मूलपरिवेशी में जब जल विभव घटने लगता है, जब तक पादप जल विभव मृदाजल विभव से अल्पतर रहता है, तब तक पादप जल ग्रहण कर सकेंगे।
 B. जल अभाव की अनुक्रिया में मूल वर्धन से प्ररोह वर्धन का अनुपात बढ़ता है।
 C. परासरणी प्रतिबल समय के दौरान पादप कोशिकायें जल विभव कम करने के लिए विलेय मुक्त करने लगते हैं।
 D. जब पर्ण की निर्जलीकरण होती है तब एब्सिसिक अम्ल अधिकतर दर पर संश्लेषित होता है, तथा पर्ण अपलवक में अधिकतर ABA संग्रहित होता है।

उपरोक्त कथनों के निम्न संयोजनों में से कौन-सा सही है?

1. A, B तथा C 2. B, C तथा D
 3. A, B तथा D 4. A, C तथा D

111. Following are certain statements related to plants exposed to dehydration stress:

- A. When the water potential of the rhizosphere decreases due to water deficit, plants can continue to absorb water as long as plant water potential is lower than that of soil water.
 B. The ratio of root to shoot growth increases in response to water deficit.
 C. Plant cells tend to release solutes to lower water potential during periods of osmotic stress.
 D. Abscisic acid is synthesized at a higher rate when leaves are dehydrated, and more ABA accumulates in the leaf apoplast.

Which one of the following combinations of above statements is correct?

1. A, B and C 2. B, C and D
 3. A, B and D 4. A, C and D

112. भारत के संरक्षित क्षेत्रों के लिए उपयुक्ततम मेलान निम्न में से कौन-सा है?

वर्ग	संरक्षित क्षेत्र
A. जीवमंडल निचय	(i) चंबल
B. राष्ट्रीय उद्यान	(ii) लोकटक
C. रामसार स्थल	(iii) नंदा देवी
D. वन्यप्राणी मृगवन	(iv) राजाजी
	(v) सुंदरवन

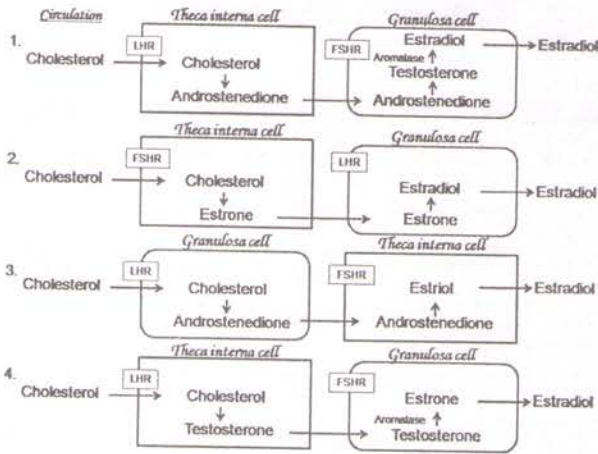
1. A – (iii) B – (iv) C – (ii) D – (i)
 2. A – (ii) B – (iv) C – (iii) D – (i)
 3. A – (i) B – (v) C – (iii) D – (i)
 4. A – (iii) B – (ii) C – (v) D – (iv)

112. Which one of the following is the most appropriate match for the protected areas of India?

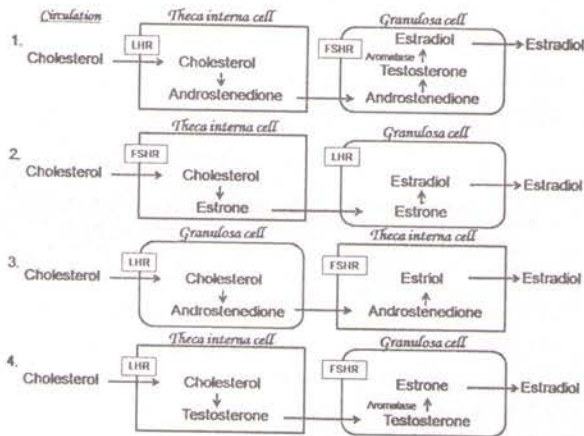
Category	Protected Area
A. Biosphere Reserve	(i) Chambal
B. National Park	(ii) Loktak
C. Ramsar Site	(iii) Nanda Devi
D. Wildlife Sanctuary	(iv) Rajaji
	(v) Sundarbans

1. A – (iii) B – (iv) C – (ii) D – (i)
2. A – (ii) B – (iv) C – (iii) D – (i)
3. A – (i) B – (v) C – (iii) D – (i)
4. A – (iii) B – (ii) C – (v) D – (iv)

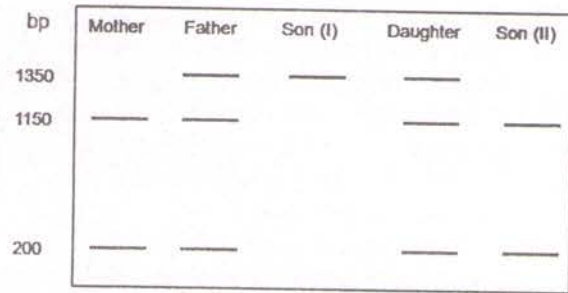
113. एस्ट्राडियोल संश्लेषण एक 2-कोशिका-2-गोनाडोट्रिपिन सिद्धांत का अनुकरण करती है, जहां आंशिक संश्लेषण ग्रैनुलोसा कोशिकाओं में होती है तथा शेष ग्रफियन फ़ोलिकिल की थेका-इंटेर्ना कोशिकाओं में। एस्ट्राडायोल संश्लेषण तथा स्राव का निम्न में से कौन-सा सही प्रतिनिधित्व करता है?



113. Estradiol synthesis follows a 2-cell-2-gonadotropin theory, where partial synthesis occurs in the granulosa cells and the rest in the theca interna cells of the Graafian follicle. Which one of the following correctly represents estradiol synthesis and secretion?



114. दात्र कोशिका अरक्तता एक अप्रभावी जीनी रोग है, जो β -ग्लोबिन जीन में उपस्थित *Msp*II एण्डोन्यूक्लियेज़ पाचन स्थलों में एक का उन्मूलन करते छठे कोड़ान में बिंदु उत्परिवर्तन के कारण होता है। एक सामान्य व्यक्ति से पाया गया *Msp*II पाचित DNA, β -ग्लोबिन जीन में दो बैंड देता है, 1150 bp तथा 200 bp। (रोग लक्षण प्ररूप पर आधारित) प्रोबैंड युक्त एक कुटुंब ने निम्न *Msp*II पाचन प्रतिमान दिया:



निम्न निष्कर्ष निकाले जाते हैं:

- A. पुत्र (I) प्रोबैंड है तथा दिया गया उत्परिवर्तन पुत्र (II) में उपस्थित नहीं है।
- B. दिये गये उत्परिवर्तन के लिए पुत्री एक वाहिका है।
- C. जीन X-संलग्न है तथा पुत्र (I) प्रोबैंड हो जाता है।
- D. पिता तथा पुत्री प्रभावित हैं।
- E. उसी स्थान पर एक सामान्य एलील में हुए एक नव उत्परिवर्तन ने प्रोबैंड में रोग

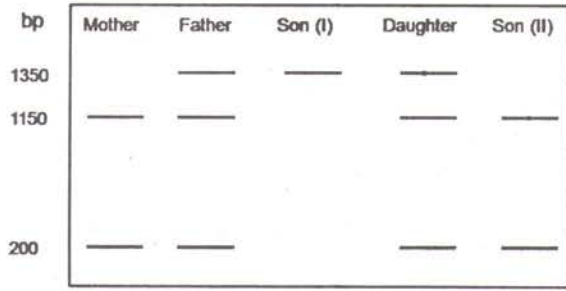
लक्षणप्ररूप के उद्भव को अनुमत किया है।

ऊपर दिये गये चित्र के लिए उपरोक्त निष्कर्षों के निम्न संयोजनों में से कौन-सा उपयुक्ततम होगा?

1. A, B तथा E
2. A, B तथा C
3. B, C तथा E
4. C तथा D

114. Sickle cell anemia is a recessive genetic disease caused due to a point mutation in the 6th codon abolishing one of the *Msp*II endonuclease digestion site present in the β -globin gene. *Msp*II digested DNA from a normal person gives two bands, 1150 bp and 200 bp, in β -globin gene. A family with a

proband (based on the disease phenotype) gave the following *Msp*II digestion pattern:



The following conclusions were drawn:

- Son (I) is the proband and the given mutation is not present in Son (II).
- The daughter is a carrier for the given mutation.
- The gene is X-linked and thus Son (I) becomes the proband.
- The father and daughter are affected.
- A *de novo* mutation in same site on normal allele has allowed appearance of disease phenotype in the proband.

Which of the following combination of conclusions will be the most appropriate for the figure given above?

- A, B and E
- A, B and C
- B, C and E
- C and D

115. मानवीय श्रवण पद्धति द्वारा क्षैतिज तल में ध्वनि स्थानीकरण की व्याख्या इससे हो सकती है:

- दोनों कर्णों में उद्दीपन के आगमन समय में अंतर।
- दोनों कर्णों में ध्वनि तरंगों की प्रावस्थाओं में अंतर।
- दो श्रवण स्नायुओं के समस्वरण वक्रों में अंतर।
- ऊर्ध्व वर्तुलिका केंद्रक में तंत्रिकाकोशिकाओं की सक्रियता, परंतु श्रवण बलकुट में तंत्रिकाकोशिकाई गतिविधि से नहीं।

निम्न में कौन-सा सही नहीं है?

- मात्र A
- A तथा B
- B तथा C
- C तथा D

115. The mechanism of sound localization in a horizontal plane by the human auditory system can be explained by

- the difference in time between the arrival of stimulus in two ears
- the difference in phase of the sound waves on two ears
- the difference in tuning curves of two auditory nerves
- the activity of neurons in superior olivary nucleus, but not by the neuronal activity of auditory cortex.

Which one of the following is NOT correct?

- Only A
- A and B
- B and C
- C and D

116. चार पादप वर्गों के जातिवृत्तीय संबंधों के विश्लेषण में उपयोगी, चुने गये वर्णों को निम्न सूची दर्शाती है:

वर्गक	वर्ण			
	दारु या पोषवाह	लकड़ी	बीज	पुष्प
T ₁	+	-	-	-
T ₂	+	+	+	+
T ₃	+	+	+	-
T ₄	-	-	-	-

वर्ग T₁, T₂, T₃ तथा T₄ क्रमशः है

- पर्णाग, बांज, चीड़, हार्नवोर्ट्स
- बांज, चीड़, हार्नवोर्ट्स, पर्णाग
- हार्नवोर्ट्स, चीड़, बांज, पर्णाग
- पर्णाग, चीड़, बांज, हार्नवोर्ट्स

116. The following table shows selected characters used in analyzing the phylogenetic relationships of four plant taxa:

Taxon	Characters			
	Xylem or Phloem	Wood	Seed	Flowers
T ₁	+	-	-	-
T ₂	+	+	+	+
T ₃	+	+	+	-
T ₄	-	-	-	-

Taxa T₁, T₂, T₃ and T₄ are respectively:

1. Ferns, Oaks, Pines, Hornworts
2. Oaks, Pines, Hornworts, Ferns
3. Hornworts, Pines, Oaks, Ferns
4. Ferns, Pines, Oaks, Hornworts

117. उच्च तुंगता में अवऑक्सीयता परिसंचारी लाल रक्त कोशिकाओं की अधिक संख्या को प्रेरित करती है, जो निम्न परिवर्तनों से व्याख्यित हो सकता है:

- A. अनुलेख कारकों, HIFs, के उत्पादन होते हैं।
- B. एरिथ्रोपोयेटिन साव बढ़ाया जाता है।
- C. मायोग्लोबिन अंतर्वस्तु को घटाया जाता है।
- D. साईटोक्रोम आक्सीडेस् को घटाया जाता है।

निम्न में से कौन-सा सही नहीं है?

1. मात्र A
2. A तथा B
3. B तथा C
4. C तथा D

117. In high altitude, hypoxia induces increased number of circulating red blood cells, which can be explained by the following changes:

- A. The transcription factors, HIFs, are produced
- B. Erythropoietin secretion is increased
- C. Myoglobin content is decreased
- D. Cytochrome oxidase is decreased

Which one of the following is NOT true?

1. Only A
2. A and B
3. B and C
4. C and D

118. कुछ स्तनी गणों के मुख्य अभिलक्षण निम्नवत हैं। प्राणियों के नाम को उनके अपने गणों के अभिलक्षण के साथ मिलान करें:

- A. हर पाद में सम संख्या में पादांगुली युक्त खुर, सर्वभक्षी
- B. कई पतली नालिकाओं को आपस में जोड़कर बने दांत, चींटियों तथा दीमकों को खाता है
- C. सम्मुख अंगुष्ठ, अग्रमुखी नयन, सुविकसित प्रमस्तिष्क वलकुट, सर्वभक्षी
- D. हर पाद में विषम संख्या में पादांगुलि युक्त खुर, शाकभक्षी

(i) टैपीरस (ii) कुबंग (iii) आर्डवार्क (iv) सुअर
सही संयोजन चुनें:

1. A – (iii) B – (iv) C – (i) D – (ii)
2. A – (i) B – (iv) C – (ii) D – (iii)
3. A – (iv) B – (iii) C – (ii) D – (i)
4. A – (iv) B – (iii) C – (i) D – (ii)

118. Given below are the main characteristics of a few mammalian orders. Match the names of the animals with the characteristics of their orders:

- A. Hooves with even number of toes on each foot, omnivorous
- B. Teeth consisting of many thin tubes cemented together, eats ants and termites
- C. Opposable thumbs, forward facing eyes, well developed cerebral cortex, omnivorous
- D. Hooves with an odd number of toes on each foot; herbivorous

(i) Tapir (ii) Lemur (iii) Aardvark
(iv) Pig

Choose the correct combination

1. A – (iii) B – (iv) C – (i) D – (ii)
2. A – (i) B – (iv) C – (ii) D – (iii)
3. A – (iv) B – (iii) C – (ii) D – (i)
4. A – (iv) B – (iii) C – (i) D – (ii)

119. बाह्योष्मियों एवं आंतरोष्मियों की पाचन क्षमता (DE) (स्वांगीकरण/उपभोग) तथा पारिस्थितिक क्षमता (EE) (उत्पाद/उपभोग) के बारे में निम्न में क्या सत्य है?

1. आंतरोष्मियों का उच्च DE तथा बाह्योष्मियों का उच्च EE है।
2. आंतरोष्मियों का अल्प DE तथा बाह्योष्मियों का उच्च EE है।
3. आंतरोष्मियों का उच्च DE तथा बाह्योष्मियों का अल्प EE है।
4. आंतरोष्मियों का अल्प DE तथा बाह्योष्मियों का अल्प EE है।

119. Which of the following is true about the Digestion Efficiency (DE) (assimilation/consumption) and Ecological

Efficiency (EE) (production/consumption) of ectotherms and endotherms?

1. Endotherms have a high DE and ectotherms have a high EE.
2. Endotherms have a low DE and ectotherms have a high EE.
3. Endotherms have a high DE and ectotherms have a low EE.
4. Endotherms have a low DE and ectotherms have a low EE.

120. प्रजातियों 1 तथा 2 के बीच संभाव्य

अन्योन्यक्रियाओं (लाभदायक (+), नष्टकारक (-), उदासीन (0)) का आव्यूह निम्नवत है।

अन्योन्यक्रियायें A, B, C तथा D के नाम क्रमशः हैं:

		Species 1		
		+	-	0
Species 2	+	C	B	
	-		A	D

1. परभक्षण, स्पर्धा, सहोपकारिता, सहभोजिता
2. सहोपकारिता, स्पर्धा, सहापकारिता, सहभोजिता
3. स्पर्धा, परभक्षण, सहोपकारिता, सहापकारिता
4. स्पर्धा, सहोपकारिता, सहभक्षिता, परभक्षण

120. Given below is a matrix of possible interactions (beneficial (+), harmful (-), neutral (0)) between species 1 and 2. The names of interactions, A, B, C and D, respectively, are

		Species 1		
		+	-	0
Species 2	+	C	B	
	-		A	D

1. Predation, competition, mutualism, commensalism
2. Mutualism, competition, amensalism, commensalism
3. Competition, predation, mutualism, amensalism
4. Competition, mutualism, commensalism, predation

121. प्रेक्षित प्रजाति प्रचुरता के प्रतिमान के वैध व्याख्याओं में निम्न में से कौन-सा नहीं है?

- A. पुराने समुदाय प्रजाति प्रचुरतर हैं।
 - B. बड़े क्षेत्र अधिकतर प्रजातियों की सहायता करते हैं।
 - C. स्थानीय स्तर पर प्राकृतिक शत्रु न्यूनीकृत प्रजाति प्रचुरता का प्रोत्साहन करते हैं।
 - D. जलवायुतः समरूप निवास स्थान के समुदाय, प्रजाति प्रचुरता में खुद समरूप हो सकते हैं।
 - E. अधिकतर उत्पाद अधिक प्रजातियों के अस्तित्व को अनुमत करता है।
1. B, C तथा D
 2. मात्र C
 3. मात्र D
 4. A, B तथा E

121. Which of the following is/are NOT valid explanation(s) for the observed pattern of species richness?

- A. Older communities are more species-rich.
 - B. Large areas support more species.
 - C. Natural enemies promote reduced species richness at local level.
 - D. Communities in climatically similar habitats may themselves be similar in species richness.
 - E. Greater productivity permits existence of more species.
1. B, C and D
 2. Only C
 3. Only D
 4. A, B and E

122. पादपप्लवक-प्राणीप्लवक-पादपभक्षी मत्स्य आहार शृंखला के तुल्य पोषीसंरचना के दो झील (I तथा II) चुने गये। “ऊपर से नीचे” प्रभावों को समझने के लिए कुछ मत्स्यभक्षी मत्स्य (जो पादपभक्षी

मत्स्य को खाता है) झील I, में प्रवेशित किये गये, ताकि वह एक चार पोषी स्तर का एक तंत्र बनें। कुछ समय के लिए "नीचे से ऊपर" प्रभाव के अध्ययन हेतु झील II में अधिक मात्रा में नाइट्रेट एवं फ़ास्फेट मिलाये गये। हर पोषी स्तर के जीवभार में हुये परिवर्तन मापे गये। प्रत्याशित प्रमुख परिवर्तन दोनों झीलों में हैं:

1. झील I में प्राणीप्लवक का जीवभार बढ़ता है, पादपप्लवक का जीवभार घटता है। झील II में पादपप्लवक तथा पादपभक्षी मत्स्य, दोनों के जीव भार बढ़ते हैं।
2. झील I में प्राणीप्लवक का जीवभार घटता है, पादपप्लवक का जीवभार बढ़ता है। झील II में पादपप्लवक तथा पादपभक्षी मत्स्य, दोनों के जीव भार बढ़ते हैं।
3. झील I में पादपभक्षी मत्स्य तथा पादपप्लवक दोनों के जीव भार घटते हैं।
झील II में, पादपप्लवक का जीवभार बढ़ता है, पादपभक्षी मत्स्य का जीवभार घटता है।
4. झील I में पादपप्लवक मत्स्य तथा प्राणप्लवक दोनों के जीव भार बढ़ते हैं।
झील II में, पादपप्लवक तथा पादपभक्षी मत्स्य, दोनों का जीवभार बढ़ते हैं।

122. Two lakes (I and II) with a similar trophic structure of phytoplankton-zooplankton-planktivorous fish food chain were chosen. To understand the 'top-down' effects, some piscivorous fish (those that feed on planktivorous fish) were introduced into Lake I, making it a system with four trophic levels. Lake II was enriched by adding large quantities of nitrates and phosphates to study the 'bottom-up' effects over a period of time. Changes in the biomasses of each trophic level were measured. The expected major changes in the two lakes are

1. In Lake I zooplankton biomass increases, phytoplankton biomass decreases.
In Lake II both phytoplankton and planktivorous fish biomasses increase.

2. In Lake I zooplankton biomass decreases, phytoplankton biomass increases.
In Lake II both phytoplankton and planktivorous fish biomasses increase.
3. In Lake I planktivorous fish biomass and phytoplankton biomass decrease.
In Lake II phytoplankton biomass increases, planktivorous fish biomass decreases.
4. In Lake I planktivorous fish and zooplankton biomasses increase.
In Lake II both phytoplankton and planktivorous fish biomasses increase.

123. दो समुदायों में पायी गयी हर प्रजाति में व्यष्टियों की संख्या निम्न सूची में प्रस्तुत है:

समुदाय	प्रजाति			
	A	B	C	D
C1	25	25	25	25
C2	80	05	05	10

(संकेत: 0.05, 0.10, 0.25 तथा 0.80 के लिए \ln मान हैं क्रमशः -3.0, -2.3, -1.4 तथा -0.2)

समुदाय C1 तथा C2 के लिए परिकल्पित शैनोन विधिता सूचकांक (H) क्रमशः हैं:

1. 1.4 तथा 0.69
2. 1.2 तथा 0.34
3. 2.1 तथा 0.43
4. 1.8 तथा 0.37

123. The following table shows the number of individuals of each species found in two communities:

Community	Species			
	A	B	C	D
C1	25	25	25	25
C2	80	05	05	10

(Hint: \ln values for 0.05, 0.10, 0.25 and 0.80 are -3.0, -2.3, -1.4 and -0.2, respectively)

The calculated Shannon diversity index (H) values for communities C1 and C2, respectively are

1. 1.4 and 0.69
2. 1.2 and 0.34
3. 2.1 and 0.43
4. 1.8 and 0.37

124. हार्डी-वाइनबर्ग साम्यावस्था में रहती एक आबादी में जीनप्ररूप आवृत्तियां हैं: $f(A_1A_1) = 0.59$; $f(A_1A_2) = 0.16$; $f(A_2A_2) = 0.25$. इस विस्थल में दो एलीलों की आवृत्तियां क्या हैं?

1. $A_1=0.59$ $A_2=0.41$
2. $A_1=0.75$ $A_2=0.25$
3. $A_1=0.67$ $A_2=0.33$
4. $A_1=0.55$ $A_2=0.44$

124. In a population at Hardy-Weinberg equilibrium, the genotype frequencies are: $f(A_1A_1) = 0.59$; $f(A_1A_2) = 0.16$; $f(A_2A_2) = 0.25$. What are the frequencies of the two alleles at this locus?

1. $A_1=0.59$ $A_2=0.41$
2. $A_1=0.75$ $A_2=0.25$
3. $A_1=0.67$ $A_2=0.33$
4. $A_1=0.55$ $A_2=0.44$

125. परभक्षियों के खिलाफ अहेर प्रजातियों द्वारा उपयोग किये जाने वाले रक्षा प्रकार निम्न हैं:

रक्षा प्रकार: अपसूचक रंजन युक्त रसायन (A); गोपक रंजन (B); बेटसी अनुहरण (C); अभित्रास प्रदर्शन (D)
अहेर प्रजाति : टिड्डा तथा अश्वमीन (i); मंडराती मक्खी एवं ततैया (ii); प्रक्षेपी भृंग, सोनपंखी भृंग, कई तितलियां (iii); झल्लरित छिपकली, शल्यकी मीन (iv)
निम्न संयोजनों में से कौन-सा सही है?

1. A-(i) B-(iii) C-(ii) D-(iv)
2. A-(iv) B-(ii) C-(i) D-(iii)
3. A-(iii) B-(i) C-(ii) D-(iv)
4. A-(ii) B-(iii) C-(i) D-(iv)

125. Following are the main types of defense employed by prey species against predators

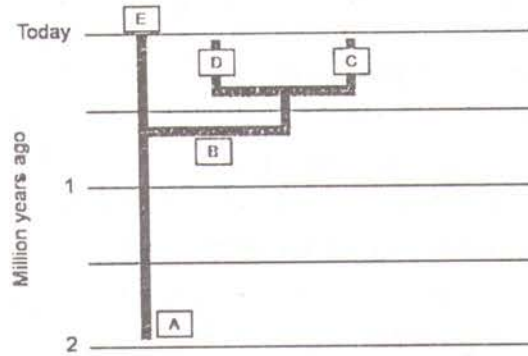
Types of defense: Chemical with aposematic coloration (A); Cryptic coloration (B); Batesian mimicry (C); Intimidation display (D)

Prey Species: Grasshoppers and seahorses (i); Hoverflies and wasps (ii); Bombardier beetles, ladybird beetles, many butterflies (iii); Frilled lizard, Porcupine fish (iv)

Which one of the following combinations is correct?

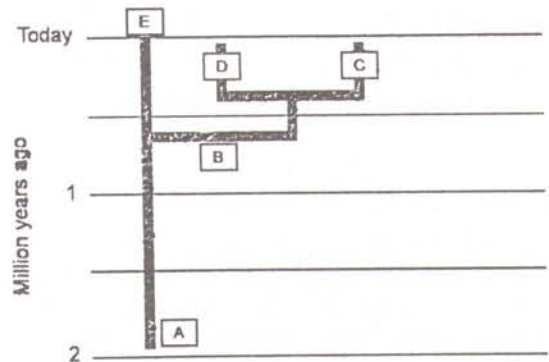
1. A-(i) B-(iii) C-(ii) D-(iv)
2. A-(iv) B-(ii) C-(i) D-(iii)
3. A-(iii) B-(i) C-(ii) D-(iv)
4. A-(ii) B-(iii) C-(i) D-(iv)

126. निम्न दर्शाये गये विकास वृक्ष में पद A, B, C, D तथा E क्रमशः प्रतिनिधित्व करते हैं:



1. *Homo erectus*, *Homo heidlebergensis*, Neanderthal, Denisovan and *Homo sapiens*.
2. *Homo heidlebergensis*, *Homo erectus*, Denisovan, Neanderthal and *Homo sapiens*.
3. *Homo erectus*, *Homo heidlebergensis*, Denisovan, Neanderthal and *Homo sapiens*.
4. *Homo heidlebergensis*, *Homo sapiens*, Denisovan, Neanderthal, and *Homo erectus*.

126. In the evolutionary tree given below, terms A, B, C, D and E, represent respectively



1. *Homo erectus*, *Homo heidlebergensis*, Neanderthal, Denisovan and *Homo sapiens*.
2. *Homo heidlebergensis*, *Homo erectus*, Denisovan, Neanderthal and *Homo sapiens*.
3. *Homo erectus*, *Homo heidlebergensis*, Denisovan, Neanderthal and *Homo sapiens*.
4. *Homo heidlebergensis*, *Homo sapiens*, Denisovan, Neanderthal, and *Homo erectus*.

127. संवहनी पादपों में पादप ऊतक प्रकार से उसकी अपनी सही क्रिया के साथ सही मिलान निम्न विकल्पों में से कौन-सा करता है?

ऊतक	क्रिया
A. वाहिनिकी	(i) अनावृतबीजियों में मुख्य जल-चालकी तत्व
B. वाहिका तत्व	(ii) आवृतबीजियों में मुख्य जल-चालकी तत्व
C. चालनी नलिका तत्व	(iii) अनावृतबीजियों में आहार चालकी तत्व
D. चालनी कोशिका	(iv) आवृतबीजियों में आहार चालकी तत्व

1. A - (i) B - (ii) C - (iv) D - (iii)
2. A - (ii) B - (i) C - (iii) D - (iv)
3. A - (i) B - (ii) C - (iii) D - (iv)
4. A - (i) B - (iii) C - (iv) D - (ii)

127. Which of the following options match the plant tissue type with its correct function in vascular plants?

Tissue	Function
A. Tracheids	(i) Chief water-conducting element in gymnosperms
B. Vessel elements	(ii) Chief water-conducting element in angiosperms
C. Sieve tube element	(iii) Food-conducting element in gymnosperms
D. Sieve cell	(iv) Food-conducting element in angiosperms

1. A - (i) B - (ii) C - (iv) D - (iii)
2. A - (ii) B - (i) C - (iii) D - (iv)
3. A - (i) B - (ii) C - (iii) D - (iv)
4. A - (i) B - (iii) C - (iv) D - (ii)

128. जीव इतिहास में कुछ मुख्य घटनाओं तथा सेनोज़ोइक महाकल्प के कुछ युगों के नामों की सूची निम्नवत है।

घटनायें

- A. आवृतबीजियों की प्रभाविता बढ़ती है; आजकल के अधिकार स्तनी गणों का लगातार विकिरण
- B. स्तनियों, पक्षियों तथा परागणी कीटों का प्रधान विकिरण
- C. कई नर-वानर समूहों का उद्भव
- D. जीनस् होमो का उद्भव
- E. द्विपाद मानवीय पुर्खों का आविर्भाव
- F. स्तनियों एवं आवृतबीजियों का लगातार विकिरण, शीघ्रतम सीधे मानवीय पूर्वज

युग

- (i) पुरानूतन (ii) अत्यंतनूतन (iii) अल्पनूतन (iv) अतिनूतन (v) आदिनूतन (vi) मध्यनूतन

- निम्न में से कौन-सा घटनाओं तथा युगों का सही मिलान है?

1. A-(v) B-(ii) C-(i) D-(iii) E-(iv) F-(vi)
2. A-(vi) B-(i) C-(ii) D-(iv) E-(iii) F-(v)
3. A-(v) B-(i) C-(iii) D-(ii) E-(iv) F-(vi)
4. A-(iv) B-(i) C-(ii) D-(iii) E-(v) F-(vi)

128. Following is the list of some important events in the history of life and the names of the epochs of Cenozoic era.

Events

- A. Angiosperm dominance increases; continued radiation of most present day mammalian orders
- B. Major radiation of mammals, birds and pollinating insects
- C. Origins of many primate groups
- D. Origin of genus *Homo*
- E. Appearance of bipedal human ancestors
- F. Continued radiation of mammals and angiosperms, earliest direct human ancestors

Epochs

(i) Paleocene (ii) Pleistocene (iii) Oligocene
(iv) Pliocene (v) Eocene (vi) Miocene

Which one of the following is the correct match of events with the epochs?

1. A-(v) B-(ii) C-(i) D-(iii) E-(iv) F-(vi)
2. A-(vi) B-(i) C-(ii) D-(iv) E-(iii) F-(v)
3. A-(v) B-(i) C-(iii) D-(ii) E-(iv) F-(vi)
4. A-(iv) B-(i) C-(ii) D-(iii) E-(v) F-(vi)

129. निम्न में से कौन-सा हर एक मानवीय रोग को उसके कारणकर्ता सूक्ष्मजीव के साथ सही मेलान देता है?

मानवीय रोग	कारणकर्ता सूक्ष्मजीव
A. चिरकालिक जठर-शोथ	(i) <i>Borrelia burgdorferi</i>
B. लाइम रोग	(ii) <i>Helicobacter pylori</i>
C. लोहित ज्वर	(iii) <i>Rickettsia prowazekii</i>
D. टाइफ़स	(iv) <i>Streptococcus pyogenes</i>

1. A-(ii) B-(i) C-(iv) D-(iii)
2. A-(ii) B-(iii) C-(i) D-(iv)
3. A-(iv) B-(i) C-(ii) D-(iii)
4. A-(iv) B-(iii) C-(i) D-(ii)

129. Which of the following gives the correct human disease – causal microbe match for each?

Human Disease	Causal Microbe
A. Chronic gastritis	(i) <i>Borrelia burgdorferi</i>
B. Lyme disease	(ii) <i>Helicobacter pylori</i>
C. Scarlet fever	(iii) <i>Rickettsia prowazekii</i>
D. Typhus	(iv) <i>Streptococcus pyogenes</i>

1. A-(ii) B-(i) C-(iv) D-(iii)
2. A-(ii) B-(iii) C-(i) D-(iv)
3. A-(iv) B-(i) C-(ii) D-(iii)
4. A-(iv) B-(iii) C-(i) D-(ii)

130. जीवों के पाँच समूहों (A – E) को निम्न दिये गये अपनी सही वर्गकीय कोटि (i – v) से मेलान करें:

समूह	वर्गकीय कोटि
A. क्रस्टेशिया	(i) गण
B. होमिनिडे	(ii) प्रक्षेत्र
C. डर्माप्टेरा	(iii) संवर्ग
D. क्टेनोफ़ोरा	(iv) संघ
E. आर्किया	(v) कुटुंब

1. A-(iii) B-(i) C-(v) D-(iv) E-(ii)
2. A-(i) B-(ii) C-(iii) D-(iv) E-(v)
3. A-(iv) B-(iii) C-(ii) D-(i) E-(v)
4. A-(iii) B-(v) C-(i) D-(iv) E-(ii)

130. Match the five (A – E) group of organisms with their correct taxonomic rank (i – v) given below:

Group	Taxonomic rank
A. Crustacea	(i) Order
B. Hominidae	(ii) Domain
C. Dermoptera	(iii) Class
D. Ctenophora	(iv) Phylum
E. Archaea	(v) Family

1. A-(iii) B-(i) C-(v) D-(iv) E-(ii)
2. A-(i) B-(ii) C-(iii) D-(iv) E-(v)
3. A-(iv) B-(iii) C-(ii) D-(i) E-(v)
4. A-(iii) B-(v) C-(i) D-(iv) E-(ii)

131. K-वरण की तुलना में r-वरण इनका पक्ष लेता है:

1. तेज़ विकास, अल्पतर शरीर आमाप तथा प्रारंभिक सिमेलपेरस प्रजनन
2. तेज़ विकास, अल्पतर शरीर आमाप तथा प्रारंभिक इटिरोपेरस प्रजनन
3. मंद विकास, बृहत्तर शरीर आमाप तथा विलंबित इटिरोपेरस प्रजनन
4. मंद विकास, अल्पतर शरीर आमाप तथा विलंबित इटिरोपेरस प्रजनन

131. Compared to K-selection, r-selection favours

1. rapid development, smaller body size and early, semelparous reproduction.
2. rapid development, smaller body size and early, iteroparous reproduction.
3. slow development, larger body size and late, iteroparous reproduction.
4. slow development, smaller body size and late, iteroparous reproduction

132. जब अपने घर से दूर किसी और स्थान पर छोड़े जाने पर पत्रवाहक कबूतर पृथ्वी के चुंबकीय क्षेत्र अथवा सूर्य को मार्गनिर्देशन के लिए उपयोग करके उड़ने के लिए सही दिशा चुनते हैं। इस परिकल्पना के परीक्षण हेतु, दो प्रयोग किए गये। प्रयोग I में कबूतरों के एक समूह (परीक्षण) को हेल्महोल्ट्स कुंडली (जो चुंबकीय क्षेत्र के संसूचन को बाधित करती है) पहनायी गयी, जबकि दूसरे समूह (नियंत्रण) को नहीं। एक धूपवाले दिन दोनों समूहों को मुक्त किया गया। प्रयोग II में उन्हीं नियंत्रण एवं परीक्षण कबूतर समूहों का उपयोग हुआ, परंतु वे एक मेघाच्छादित दिन में मुक्त किये गये। यदि परिकल्पना सत्य है, तो प्रत्याशित परिणाम होंगे:

1. प्रयोग I में नियंत्रण एवं परीक्षण समूह, दोनों सही दिशा में उड़ते हैं, परंतु प्रयोग II में मात्र नियंत्रण समूह करता है।
2. दोनों प्रयोगों में परीक्षण समूह सही दिशा चुनने में असमर्थ होते हैं।
3. प्रयोग I तथा II में परीक्षण समूह सही दिशा में उड़ते हैं।
4. प्रयोग I में दोनों समूह सही दिशा में उड़ते हैं, परंतु प्रयोग II में दोनों समूह सही दिशा चुनने में असमर्थ हैं।

132. Homing pigeons, when released at a place far away from their home, use earth's magnetic field or the sun as navigational cues and choose the right direction to fly. To test the hypotheses, two experiments were conducted. In Expt. I, one group of pigeons (Test) were equipped with Helmholtz coils (which disrupt magnetic field detection), while the second group (Control) were not. Both groups were released on a sunny

day. Expt. II used the same Control and Test groups of pigeons, but they were released on a cloudy, overcast day. The expected results, if the hypotheses is true, would be

1. In Expt. I, both Control and Test groups fly in the right direction, but in Expt. II, only Control group does.
2. In both experiments, Test groups fail to choose the right direction.
3. In Expts. I and II, Test groups fly in the right direction.
4. In Expt. I both groups fly in the right direction but in Expt. II both groups fail to choose the right direction.

133. भ्राताओं A तथा B के एक ही पिता व अलग-अलग मातायें हैं। B चाहता है कि A उसकी मदद करें, जिसमें A के लिए फायदे (b) तथा दाम (c) दोनों सम्मिलित हैं। इस कार्य में अगर A 30 'डार्विनी योग्यता इकाइयों' का दाम उठाता है, हैमिल्टन विधि के अनुसार किस प्रतिबंध पर उसे B की मदद करनी चाहिये?

1. मात्र यदि $b > 30$
2. मात्र यदि $b > 60$
3. मात्र यदि $b > 120$
4. मात्र यदि $b > 240$

133. Brothers A and B have the same father but different mothers. B wants A to help him, which involves both benefits (b) and costs (c) for A. If A incurs a cost of 30 'Darwinian fitness units' in that act, under what condition should he help B, following Hamilton's rule?

1. only if $b > 30$
2. only if $b > 60$
3. only if $b > 120$
4. only if $b > 240$

134. एक प्रोटीन अनुवाद-पश्च परिवर्तन अनुभव करता है। परिवर्तन की प्रकृति को पहचानने के एक प्रयोग में निम्न प्रायोगिक परिणाम पाये गये।

- A. प्रोटीन एक SDS-PAGE में मंदतर चला।
 - B. समविभव फोकसन [IEF] ने दर्शाया कि pI में कोई परिवर्तन नहीं था।
 - C. द्रव्यमान स्पैक्ट्रोस्कोपिक विश्लेषण ने दर्शाया कि परिवर्तन सेराईन पर था।
- प्रोटीन से अनुभवित परिवर्तन प्रायः है:


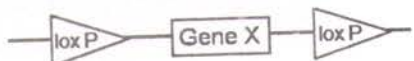
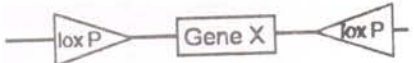

1. फ़ॉस्फोरिलीकरण
2. ग्लाइकोसाईलेशन
3. युबीक्विटिनेशन
4. ADP-रिबेसाईलेशन

134. A protein undergoes post-translational modification. In an experiment to identify the nature of modification, following experimental results were obtained.





- A. Protein moved more slowly in an SDS-PAGE.
 - B. Isoelectric focusing [IEF] showed that there was no change in the pI
 - C. Mass spectrometric analysis showed that the modification was on serine
- The modification that the protein undergoes is likely to be

1. phosphorylation
2. glycosylation
3. ubiquitination
4. ADP-ribosylation

135. परजीनी चुहियों में loxP स्थानों के दिव्यन्यास एवं स्थिति निर्धारित करते हैं कि क्या Cre पुनर्योजक एक लोपन, एक प्रतिलोमन या एक गुणसूत्री स्थानांतरण प्रेरित करता है। यदि एक शोधकर्ता चाहता है कि loxP स्थानों को ऐसे रखा जाये कि मात्र प्रतिलोमन घटित होगा, तो निम्न रचनाओं में से कौन-सी उनके उद्देश्य का श्रेष्ठतम समर्थन करता है? जीन X लक्ष्य जीन है।

1. 
2. 
3. 
4. 

135. In transgenic mice, the orientation and location of the loxP sites determine whether Cre recombinase induces a deletion, an inversion or a chromosomal translocation. If a researcher wants to put the loxP sites in such a manner that only inversion will take place, which one of the following construct best justifies their intention. Gene X is the target gene.

1. 
2. 
3. 
4. 

136. भारतीय प्रमुख शफरी के जल-कृषि हेतु कई प्रविधियाँ उपयोग में हैं। इस उद्देश्य के लिए निम्न प्रविधियों में से किसका उपयोग नहीं होता?

1. प्रेरित प्रजनन
2. वरणित प्रजनन
3. अंतः प्रजनन
4. संयुक्त मीन-कृषि

136. For the aquaculture farming of Indian Major carps several techniques are used. Which one of the following techniques is NOT used for this purpose:

1. Induced breeding
2. Selective breeding
3. Inbreeding
4. Composite fish farming

137. संजीनी संग्रह से एक जीन की, संकरण तंत्र द्वारा, विविक्ततर निरीक्षण की गयी। संपरीक्षक के संक्रमण के बाद, सामान्यतः एक कड़ा धावन चरण दिया जाता है। कड़े धावन चरण की व्याख्या के लिए निम्न कथन दिये जाते हैं:

- A. अनंतविष्टित एवं अविशिष्टतः संक्रमित संपरीक्षक अणुओं को हटाने का देखभाल कड़ा धावन चरण करता है।
- B. अल्पतर ताप एवं उच्च लवण सांद्रतावाले घोल में कड़ा धावन किया जाता है।
- C. उच्चतर ताप रखते हुए अल्प लवण सांद्रता वाले घोल में कड़ा धावन चरण किया जाता है।
- D. धावन घोल में उपस्थित लवण जल अणुओं के अंतरक्षेप से संकरितों को बचाकर अक्षुण्ण रहने में समर्थन करता है।
- E. DNA अणुओं के साथ लवण अभिक्रिया करता है। तथा संकर को आसानी से अपघटित होने देता है।
- F. संकर की स्थिरता, ताप के सीधे अनुपात में है।

कड़े धावन चरण के लिये उपरोक्त कथनों का कौन-सा संयोजन उपयुक्ततम है?

1. A, B तथा D 2. A, C तथा D
3. A, B तथा F 4. C, E तथा F

137. A gene from genomic library is screened by using hybridization technique. After hybridizing the probe, usually a stringent washing step is given. The following statements are given to explain the stringent washing step:

- A. Stringent washing takes care of removing unincorporated and non-specifically hybridized probe molecules
- B. Stringent washing is done in solution having high salt concentration and lower temperature
- C. Stringent washing is done in solution having low salt concentration keeping higher temperature
- D. Salt present in washing solution supports hybrids to stay intact by shielding the interference of water molecules
- E. Salt reacts with DNA molecules and allows easy dissociation of hybrids

- F. Stability of hybrid is directly proportional to the temperature

Which combination of the above statements is most appropriate for stringent washing step?

1. A, B and D 2. A, C and D
3. A, B and F 4. C, E and F

138. HIV के लिए निश्चयीकरण परीक्षण में, रोगियों के रक्त में एक या अधिक विषाणविक प्रतिजन संसूचित किये जाते हैं। प्रयोग के लिए निम्न चरणों को कार्यान्वित करना है:

- A. नाईट्रोसेल्लुलोज़ कागज़ पर विषाणविक प्रतिजनों का स्थानांतरण
- B. विषाणविक प्रतिजनों के लिए विशिष्ट प्रतिरक्षी युक्त उभय प्रतिरोधी के साथ उद्भवन
- C. SDS-PAGE द्वारा विषाणविक प्रतिजनों का पृथक्करण
- D. एन्जाईम संलग्नित द्वितीयक प्रतिरक्षी द्वारा बेंडों का संसूचन

प्रयोग के लिए कार्यान्वित करने योग्य सही चरणों के अनुक्रम को पहचानें:

1. A-B-C-D 2. B-C-D-A
3. C-A-B-D 4. C-B-A-D

138. In a confirmatory test for HIV, one or more viral antigens are detected in the blood of patients. Following are the steps to be performed for the experiment:

- A. Transfer of viral antigens to nitrocellulose paper
- B. Incubation with the buffer containing antibodies specific for viral antigens.
- C. Separation of viral antigens by SDS-PAGE
- D. Detection of bands by enzyme-linked secondary antibody

Identify the correct sequence steps to be performed for the experiment.

1. A-B-C-D 2. B-C-D-A
3. C-A-B-D 4. C-B-A-D

139. एक कोशिका रेखा में, एक भेषज की अनुक्रिया में प्रोटीन स्तरों में हुये परिवर्तन की परीक्षण की गयी। ^{35}S लेबलित मैथियोनाईन के उपयोग से एक 'स्पंद-पीछा करो' प्रयोग किया गया। अनुपचारित नमूनों की तुलना में, निम्न प्रेक्षण किये गये: प्रेरण के कुछ मिनट बाद प्रोटीन X संग्रहित होता है तथा इसके बाद प्रोटीन Y तथा Z घटे। इन प्रेक्षणों की सही व्याख्या होगी:

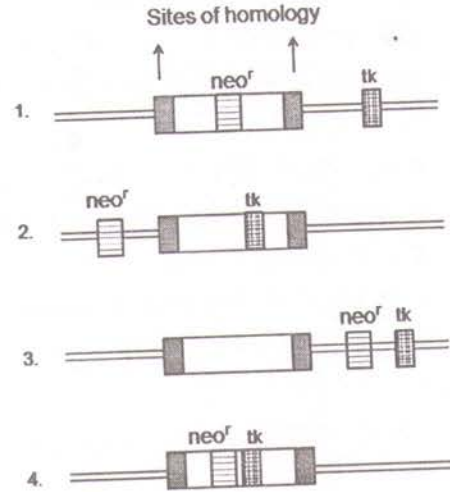
1. प्रोटीन X एक प्रोटियेज़ है जो Y तथा Z का अवक्रमण करता है।
2. प्रोटीन X, Y तथा Z की अभिव्यक्ति को नियंत्रित करने वाला एक अनुलेखीय दमनकारी है।
3. प्रोटीन X की अभिव्यक्ति तथा Y तथा Z में घटाव, ये संबंधित नहीं हैं।
4. उपरोक्त तीन विकल्पों में भेद करने के लिए सूचना काफी नहीं है।

139. In response to a drug, changes in protein levels were examined in a cell line. A pulse chase experiment was performed using ^{35}S labeled methionine. In comparison to untreated samples, the following observations were made: few minutes after stimulation, protein X accumulates and this was followed by reduction in protein Y and Z. The correct interpretation of these observations would be:

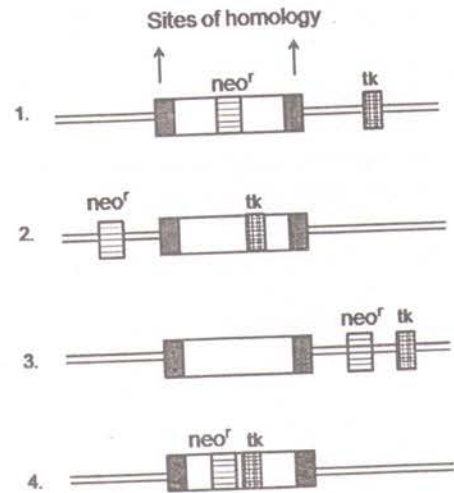
1. Protein X is a protease which degrades Y and Z.
2. Protein X is a transcriptional repressor that controls expression of Y and Z.
3. Expression of protein X and loss of Y and Z are unrelated.
4. Information is not sufficient to distinguish between the three possibilities stated above.

140. एक विधार्थी ने, जब वह निरसन चुहिया बना रहा था, चुहिया भूणी मूल कोशिकाओं को अलग की, तथा उनके अंदर इंजिनियरित DNA को सन्निविष्ट किया। तथापि कोई भी चुहिया पारजीनी नहीं थी। DNA रचना युक्त कोशिकाओं की परीक्षण पर उसने पाया की उसने DNA

रचना में एक गलती की थी। क्योंकि कोशिकायें गानसाईक्लोवीर के लिए प्रतिरोधक थीं परंतु G418 के लिए संवेदनशील थीं, उसने निम्न रचनाओं में से किसकी अभिकल्पना की थी?



140. A student, while constructing knock-out mice, isolated mouse embryonic stem cells and introduced an engineered DNA into the cells. However, none of the mice were transgenic. On checking the cells containing DNA construct, he found that he had made a mistake in constructing the DNA since the cells were resistant to gancyclovir but sensitive to G418. Which one of the following constructs had he designed ?



141. किसी सूक्ष्मदर्शी का अत्यंत महत्वपूर्ण गुणधर्म है उसका विभेदन (D) जो इस समीकरण द्वारा परिकल्पित किया जा सकता है:

$$D = \frac{0.61\lambda}{N \sin\alpha}$$

जहां D, दो भेदनीय वस्तुओं के बीच की न्यूनतम दूरी है, λ आपतित प्रकाश का तरंगदैर्घ्य, α कोणीय छिद्र तथा N माध्यम का अपवर्तन गुणांक हैं। सूक्ष्मदर्शी के विभेदन को बेहतर करने के लिए कई सुझाव निम्न दिये गये हैं।

- आपतित प्रकाश के तरंगदैर्घ्य को घटाएँ
- आपतित प्रकाश के तरंगदैर्घ्य को बढ़ाएँ
- उच्चतर अपवर्तन गुणांक वाले तेल को उपयोग करें
- तेल को उपयोग करें क्योंकि उसका अपवर्तन गुणांक अल्पतर है

सही सुझाव कौन-सा है?

- A तथा C
- मात्र B
- मात्र D
- B तथा D

141. The most important property of any microscope is its resolution (D) and can be calculated from the formula

$$D = \frac{0.61\lambda}{N \sin\alpha}$$

where D is minimum distance between two distinguishable objects, λ is the wave length of incident light, α is the angular aperture and N is the refractive index of the medium. Given below are several suggestions to improve the resolution of a microscope:

- decrease the wave length of incident light
- increase the wave length of incident light
- use oil which has a higher refractive index
- use oil because of its lower refractive index

Which one is the correct suggestion?

- A and C
- Only B
- Only D
- B and D

142. एक वरिष्ठ नागरिकों की आबादी में सीरम कोलेस्ट्रॉल का माध्य एवं मानक प्रचलन क्रमशः 200 तथा 24mg/dl माने जाते हैं। 36 वरिष्ठ नागरिकों के एक यादृच्छिक नमूने में निराकरणीय परिकल्पना का 95% विश्वास स्तर पर निराकरित होने के लिए कोलेस्ट्रॉल का मान (निकटतम पूर्णांक तक) क्या होना चाहिए?

- 224 से अधिक
- 248 से अधिक
- 176 से कम तथा 224 से अधिक
- 192 से कम तथा 208 से अधिक

142. The mean and standard deviation of serum cholesterol in a population of senior citizens are assumed to be 200 and 24mg/dl, respectively. In a random sample of 36 senior citizens, what values of cholesterol (to the nearest whole number) should lead to rejection of the null hypothesis at 95% confidence level?

- above 224
- above 248
- below 176 and above 224
- below 192 and above 208

143. पादपों में कीटनाशक प्रतिरोध विकास करने के लिए निम्न जीनों की आनुवंशिक इंजीनियरी की गयी:

- 5-ईनालपाईरुविल शिकिमेट-3-फोस्फेट सिन्तेज़ जीन के उपयोग से ग्लाइफोसेट का प्रतिरोध
- bar* जीन के उपयोग से बायालाफ़ोस प्रतिरोध
- एसेटोलैक्टेट सिन्तेज़ जीन के उपयोग से सल्फ़ानिल यूरिया प्रतिरोध
- ग्लूटाथियोन S-अंतरणज जीन के उपयोग से एट्राज़ाईन प्रतिरोध

उपरोक्त मामलों में कौन-से दो में प्रक्रम, एन्जाईम के साथ कीटनाशक बंधन के निर्मूलन पर आधारित हैं?

- A तथा D
- B तथा C
- C तथा D
- A तथा C

143. The following genes have been genetically engineered to develop herbicide resistance in plants:

- Resistance to glyphosate using the 5-enolpyruvyl shikimate-3-phosphate synthase gene
- Bialaphos resistance using the *bar* gene
- Sulfonyl urea resistance using the acetolactate synthase gene
- Atrazine resistance using the glutathione S-transferase gene

In which of the above two cases the mechanism is based on abolition of herbicide binding to the enzyme?

- A and D
- B and C
- C and D
- A and C

144. पादपों के सूक्ष्मप्रवर्धन एवं आनुवंशिक इंजीनियरी में एक मुख्य अभ्यास है कायिक भ्रूणजनन। कायिक भ्रूणजनन की निष्पत्ति के लिए निम्न चरण क्रांतिक माने जाते हैं:

- माध्यम में सुक्रोज की सांद्रता को आधे तक घटाना।
- कायिक भ्रूणों को प्रेरित करने हेतु अंतःसाव, 2, 4-डाईक्लोरोफेनीऑक्सीएसेटिक अम्ल को मिलाना।
- ऐगार सांद्रता को 0.6% (w/v) तक घटाना।
- कार्बन स्रोत की तरह सुक्रोज की जगह माल्टोज का उपयोग।

निम्न संयोजनों में से कौन-सा सही है?

- A तथा C
- B तथा D
- A तथा B
- C तथा D

144. Somatic embryogenesis is an important exercise in micropropagation and genetic engineering of plants. The following steps are considered as critical for achieving somatic embryogenesis:

- Reducing the concentration of sucrose in the medium by half.
- Addition of the hormone, 2, 4-dichlorophenoxyacetic acid, to induce somatic embryos.

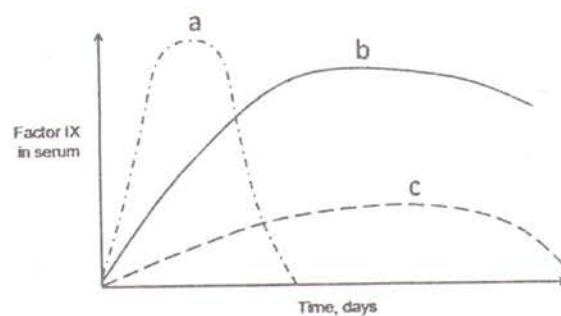
- Reduce agar concentration to 0.6% (w/v)
- Use maltose in place of sucrose as a carbon source

Which one of the following combinations is correct?

- A and C
- B and D
- A and B
- C and D

145. रक्त स्कंदन के लिए कारक IX आवश्यक है। कारक IX के अभाव को, कारक IX जीन को विषाणविक संवाहक द्वारा वितरण करके सुधारा जा सकता है। एक प्रयोग में कारक IX के जीन को उपयुक्ततः ग्रंथि विषाणु (AV), ग्रंथि-संगत विषाणु (AAV) तथा पश्च विषाणु (RV) में क्लोनित किया गया। विभाजित होती कोशिकाओं के अंदर, पश्चविषाणु जीन का एकीकरण करता है। AAV, आंशिकतः अविभाजी कोशिकाओं के अंदर एकीकरण करता है। AV, जीन का एकीकरण नहीं करता, परंतु विभाजित होते व न होते दोनों कोशिकाओं का पारसंक्रमण करता है। प्रायोगिक चुहियों के तीन समूहों में जब तीनों संवाहक आतंर्मासपेशीकतः अंतःक्षेपित किये गये, कारक IX के लिये निम्न अभिव्यक्ति परिच्छेदिकाएँ प्रेक्षित की गयीं।

निम्न परिणामों में कौन-सा सही है?

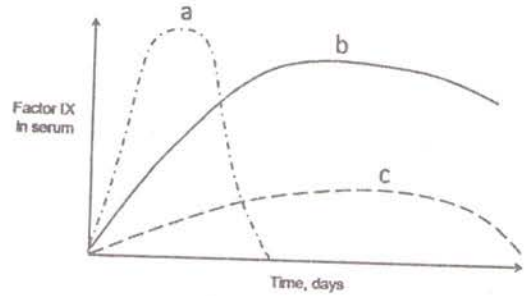


- RV द्वारा a; AV द्वारा b; AAV द्वारा c
- AV द्वारा a; AAV द्वारा b; RV द्वारा c
- AAV द्वारा a; RV द्वारा b; AV द्वारा c
- AV द्वारा a; RV द्वारा b; AAV द्वारा c

145. Factor IX is essential for blood clotting. Deficiency of Factor IX could be corrected by delivering factor IX gene using viral vectors. In an experiment the gene for Factor IX was cloned appropriately into Adenovirus (AV), Adeno-associated virus (AAV) and Retrovirus (RV). Retrovirus integrate the gene into the dividing cells. AAV integrates partially into non-dividing cells. AV does not integrate the gene but transfects both dividing and non-dividing cells.

Following expression profile for Factor IX was observed when the three vectors were injected intra-muscularly into three groups of experimental mice.

Which one of the following outcomes is correct?



1. a by RV; b by AV; c by AAV
2. a by AV; b by AAV; c by RV
3. a by AAV; b by RV; c by AV
4. a by AV; b by RV; c by AAV

रफ कार्य/ROUGH WORK